

SMMI-FLEX

Soporte ruedas altura fija



CABLEDADO POR INTERIOR

Una solución para ocultar los cables por dentro del soporte.



SOLUCIÓN FLEXIBLE

Fácil de mover de un lugar a otro.



FACIL ACCESO CON SILLAS

85 cm. de espacio libre entre ruedas.

SMMI-FLEX

ESPECIFICACIONES

Diseñado para pantallas táctiles (campos educativos y corporativos)

Portátil y fácil de mover entre salas.

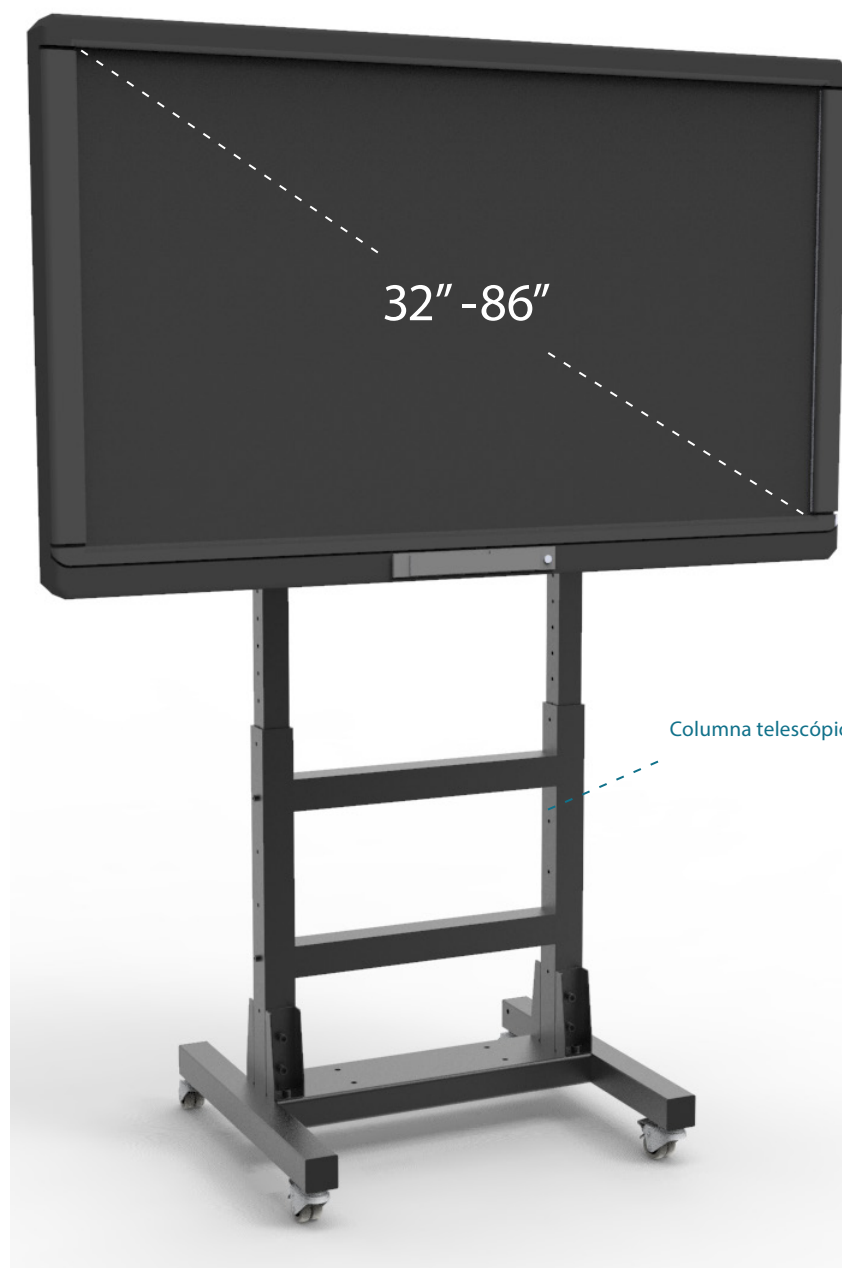
Solución ideal si no hay posibilidad de fijar el monitor a la pared.

Se adapta a pantallas de 32" a 86"

Altura fija pero opciones de instalación flexibles, ya que la altura de las pantallas se puede configurar según las necesidades.

Max. peso de la pantalla: 80 kg

Certificado CE



Columna telescópica

CARACTERÍSTICAS

Específicamente diseñado para monitores táctiles (entorno educativo y de negocio) e instalaciones de videoconferencia

Fácil de transportar entre aulas

Solución óptima cuando no se puede anclar la instalación a una pared

Compatible con monitores de 32 a 86 pulgadas

Altura fija pero múltiples opciones de instalación para ajustarse al máximo a las necesidades de cada instalación

Peso máximo del monitor: 80 Kgs

Kit de seguridad para monitor

Certificación CE



32 - 86"

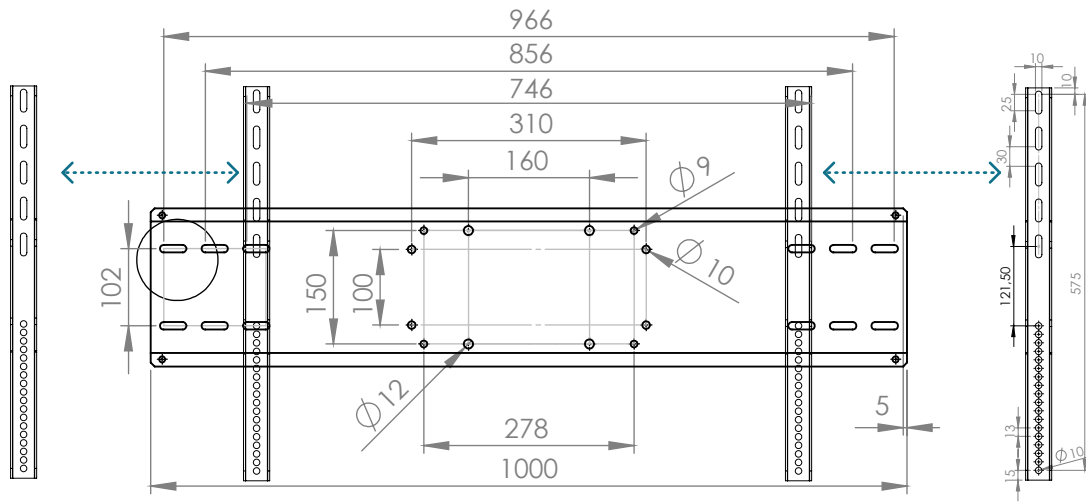


2 mts

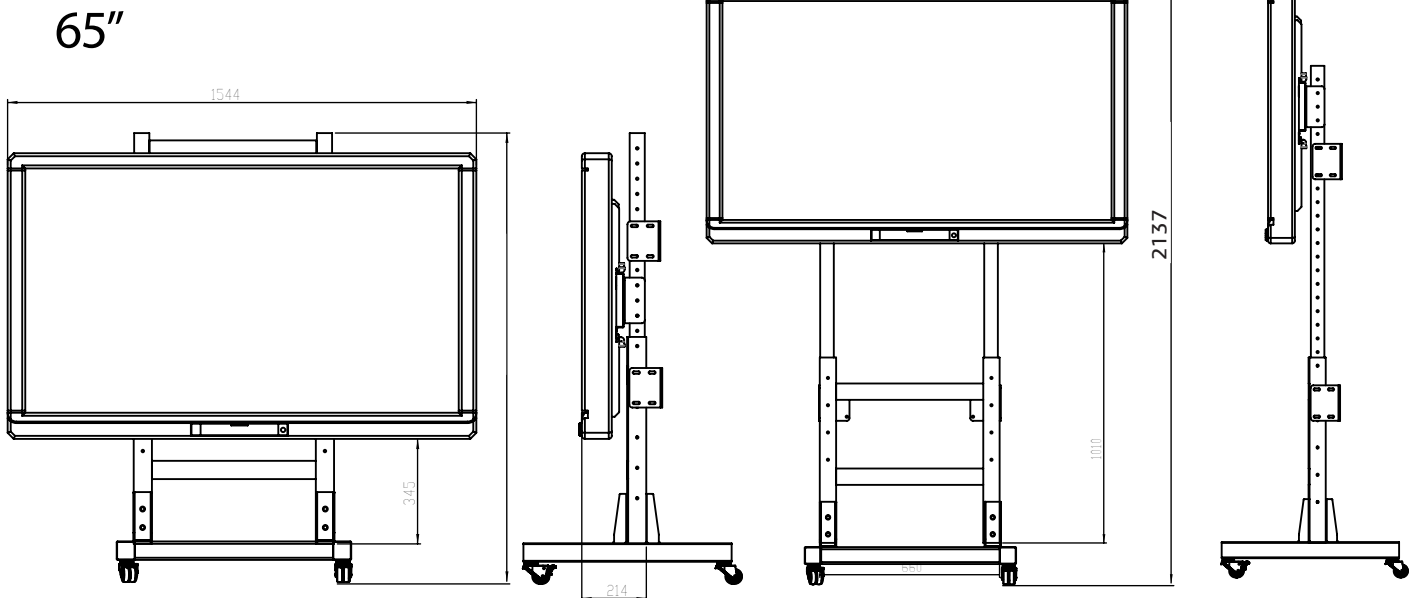


100 kgs

SOPORTE DE MONITOR



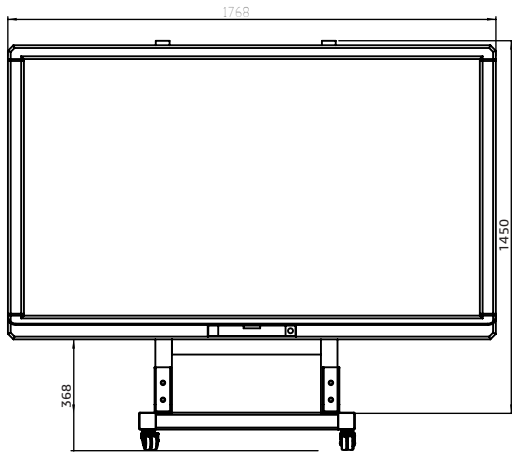
ALTURAS DE MONITOR



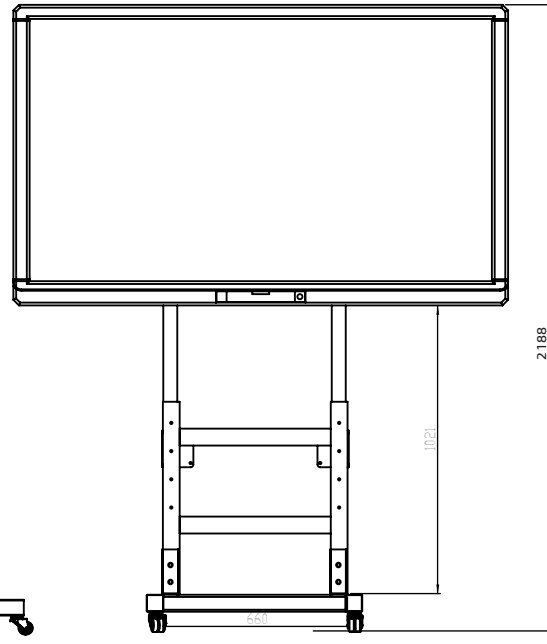
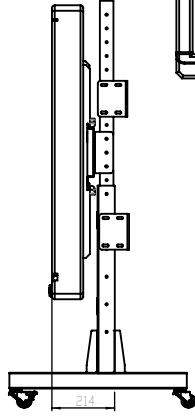
Posición baja: 445 mm

Posición alta: 1110 mm

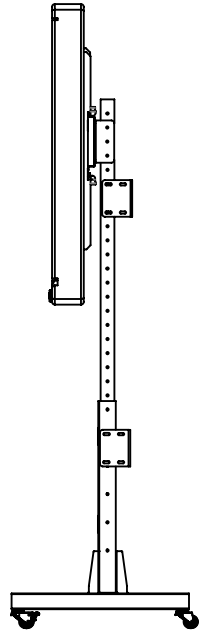
75"



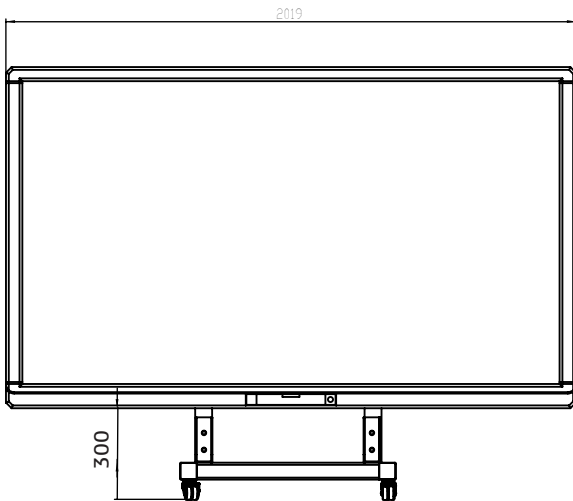
Posición baja: 368 mm



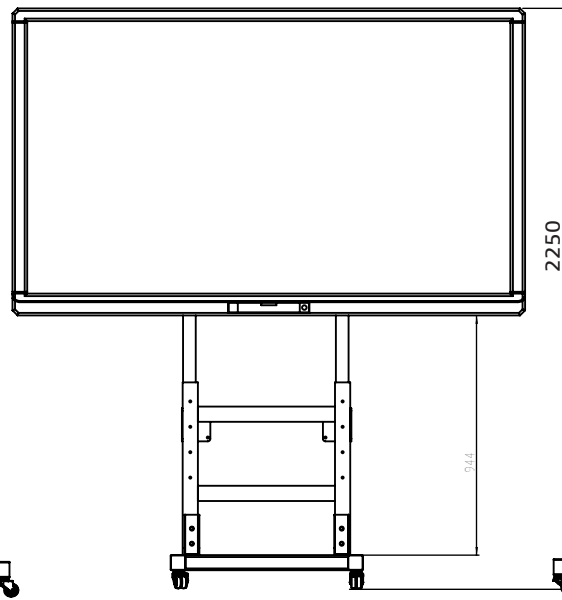
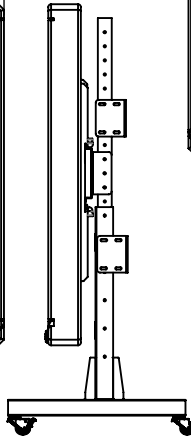
Posición alta: 1121 mm



86"



Posición baja: 300 mm



Posición alta: 1050 mm

