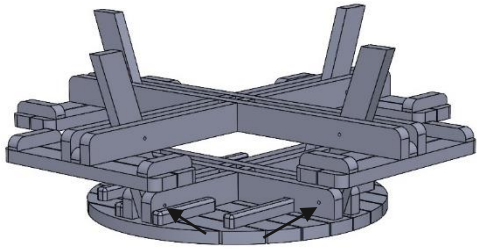


MDCOS53755 – Banco p cnic redondo para 8

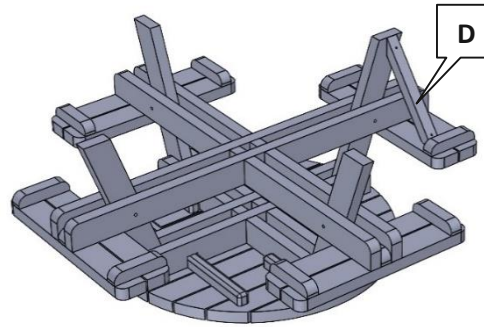
Instrucciones de montaje

Componentes:		Parte	Nombre	Ud.	Parte	Nombre	Ud.	Parte	Nombre	Ud.	Parte	Nombre	Ud.	Herr. necesarias
	A.	Parte inferior asiento	1	B.	Parte asiento superior	1	C.	Parte de arriba mesa	1	D.	Abrazadera	8		Juego de llaves
	E.	tornillos de 60 mm.	20	F.	140mm Pernos (tuercas y arandelas)	4								Taladro el�ctrico

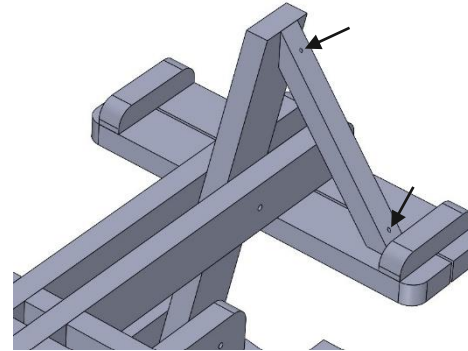
<p>1. Aseg�rate de que tienes todos los componentes</p>	<p>2. Coloca las piezas A y B como en la imagen</p>	<p>3. Poner en el sitio como se indica, usando tornillos de 4x 60 mm.</p>	
<p>4. Desliza las partes exteriores verticalmente (Puedes aflojar los tornillos para ayudarte)</p>	<p>5. Coloca la parte C hacia abajo como en la imagen de arriba</p>	<p>6. Coloca las partes A y B juntas como en la imagen de arriba</p>	<p>7. Inserta 1 perno como se muestra en la imagen de arriba</p>



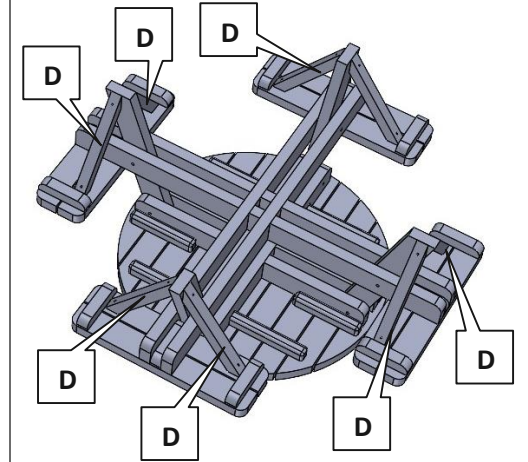
8. Repita los pasos 7 con los 3 tornillos restantes como se muestra



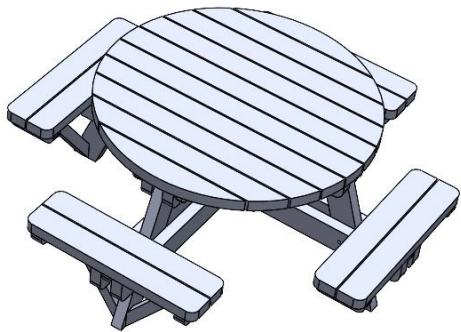
9. Coloca una de las parte D como en la imagen de arriba



10. Fíjalo en su sitio con 2 tornillos de 60 mm. a través de los orificios pretaladrados como se indica arriba



11. Repite este último paso con todas las partes que faltan usando tornillos de 14 x 60 mm.



12. Dale la vuelta a la mesa



13. ¡Hecho! A disfrutarla! :)

Productos de exterior de madera

Esta información es solo en forma de guía. Este producto es completamente seguro. Asegúrate de que está correctamente ensamblado, de su buen uso y de una buena supervisión.

Instalación

- Para cualquier producto que requiera montaje, asegúrate de que está completo y correctamente montado siguiendo las instrucciones que se proporcionan con el artículo. Si no tienes las instrucciones, ponte en contacto con nosotros antes del montaje. El fabricante aconseja que las piezas pequeñas, como tornillos, remaches, tuercas, pernos y arandelas, deben comprobarse periódicamente para asegurarse de que están bien colocadas, como parte de una rutina de cuidado y mantenimiento.
- Los productos de madera para exteriores pueden ser pesados y deben moverse y manipularse correctamente al construirlos y colocarlos. El proveedor recomienda moverlos entre dos personas, utilizando las mejores técnicas y procedimientos de manipulación manual.

Seguridad

- Dado que muchos productos de este tipo están clasificados como "juguetes", los niños deben recibir las instrucciones adecuadas y ser supervisados en todo momento cuando los utilicen.
- Es necesario realizar una evaluación de riesgos y beneficios y comunicar claramente las normas de uso para garantizar la máxima diversión de la forma más segura.
- Señala los riesgos específicos evidentes de cada producto y las normas de uso.
- Identifica qué productos pueden requerir mayores niveles de supervisión y guárdalos en una zona para tratarlos de forma diferente.
- Si utilizas productos de exterior, ten en cuenta que el riesgo aumentará en función del clima, por ejemplo, si resbalan más.
- Dado que algunos artículos son pesados o largos, no deben transportarse ni sujetarse por encima de la altura de la cabeza. Lo ideal es que dos personas se encarguen de moverlos para evitar lesiones.
- Asegúrate de que todos los supervisores hayan recibido formación sobre riesgos y de que haya un nivel suficiente de supervisión en todo momento.

Mantenimiento

Los productos de madera para exteriores pueden sufrir cambios de aspecto y forma, especialmente en condiciones climáticas extremas. Esto no afectará a la integridad estructural del producto, sino que es una característica natural.

- Todos los tratamientos de este tipo de productos **DEBEN** volver a aplicarse entre 6 y 12 meses después de la compra para prolongar su vida útil.
- Asegúrate de que los tintes o pinturas utilizados sean aptos para niños y no tóxicos.
- Si la pintura empieza a deteriorarse, puede refrescarla lijando la pintura estropeada y volviendo a aplicar sobre esta zona. Puede adquirir esta pintura en cualquier ferretería.
- No dudes en lijar los bordes que queden ásperos o astillados y cepillar con alambre el moho o el musgo para mantener el producto utilizable y limpio.
- Si tu producto tiene puertas, asegúrese de que al final de cada sesión, las puertas estén completamente cerradas con todos los pestillos utilizados en su caso para ayudar a disminuir cualquier deformación con el tiempo.
- Estos productos pueden utilizarse tanto en interiores como en exteriores. Deben almacenarse secos en un lugar cubierto cuando no se utilicen, ya que así se prolongará en gran medida su vida útil.
- Comprueba a diario los productos después de cada uso para detectar roturas y peligros como grietas y astillas.
- Recomendamos que todos los productos se revisen y mantengan con regularidad para garantizar que se conservan en perfectas condiciones.