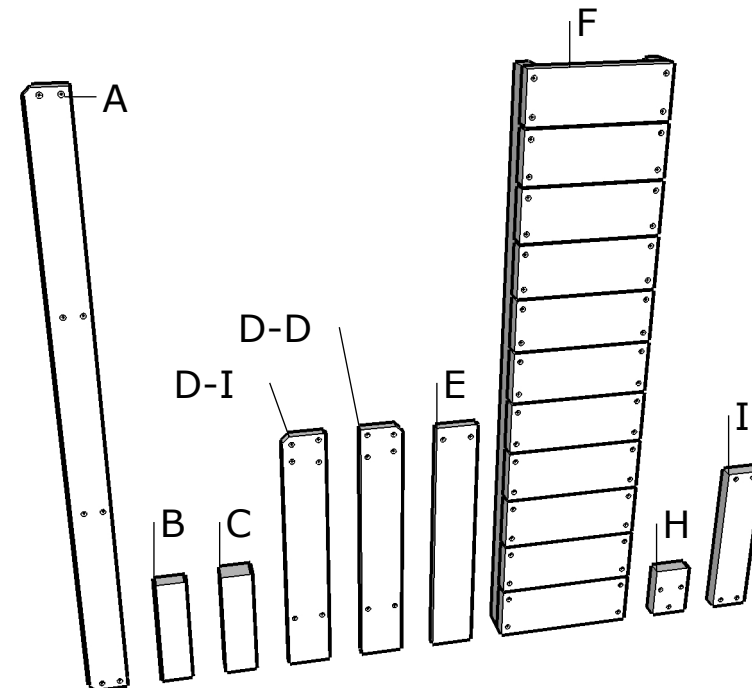
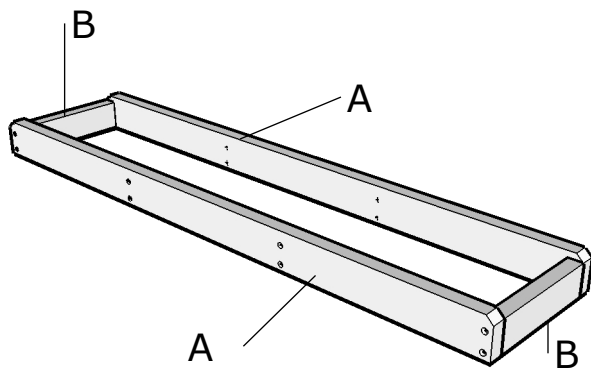


Componentes

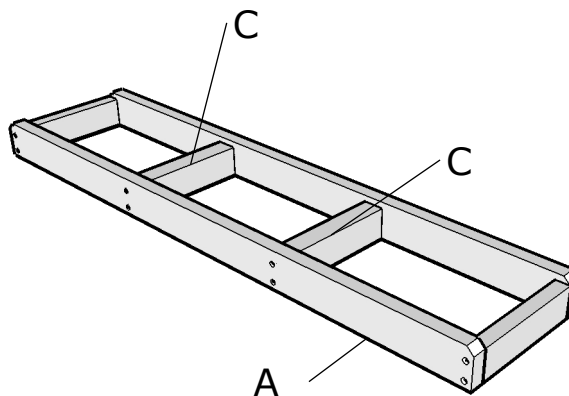
2 x listones de madera – A
 2 x listones de madera – B
 2 x listones de madera – C
 2 x listones – D (der&izq)
 4 x listones– E
 1 x listones – F
 2 x listones – H
 2 x listones – I

1 x Tornillos 3,5x16 (18pcs)
 1 x Tornillos 4,0x40 (35pcs)
 1 x Tornillos 4,0x55 (13pcs)
 1 x Tornillos 4,0x70 (18pcs)
 1 x Tornillos 4,5x80 (9pcs)
 1 x Tornillos (4 pcs)

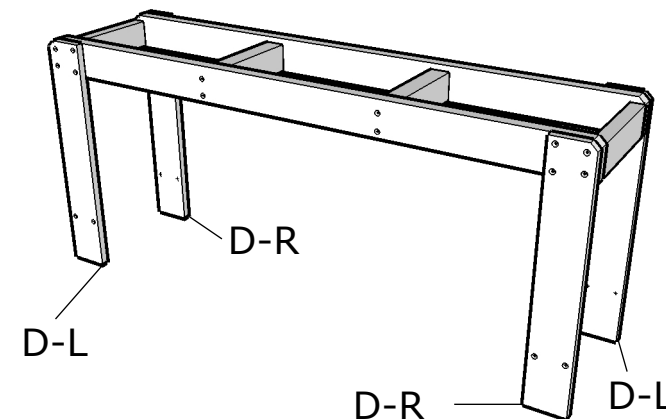




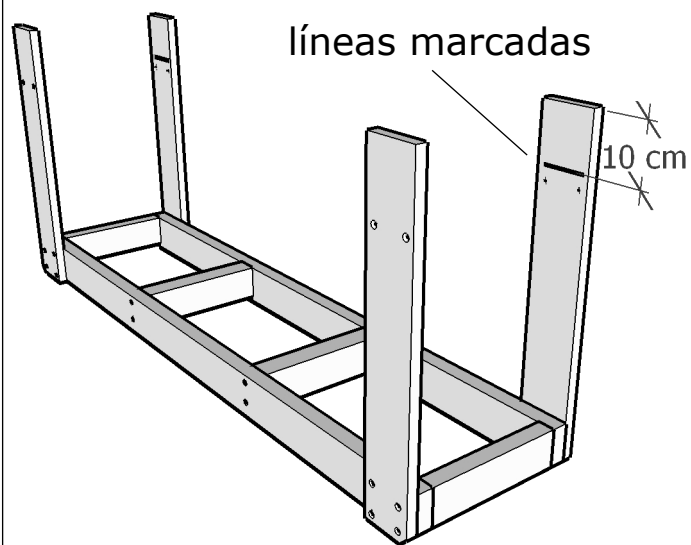
1. Atornilla la A a la B utilizando tornillos de 4,0x70 mm.



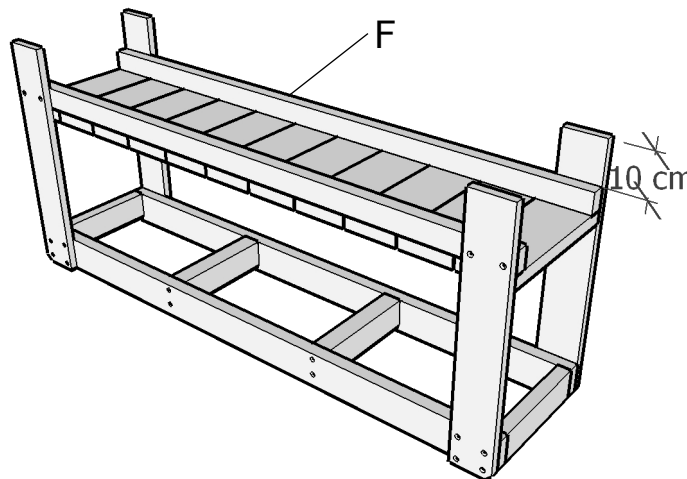
2. Atornilla la A a la C utilizando tornillos de 4,5x80 mm.



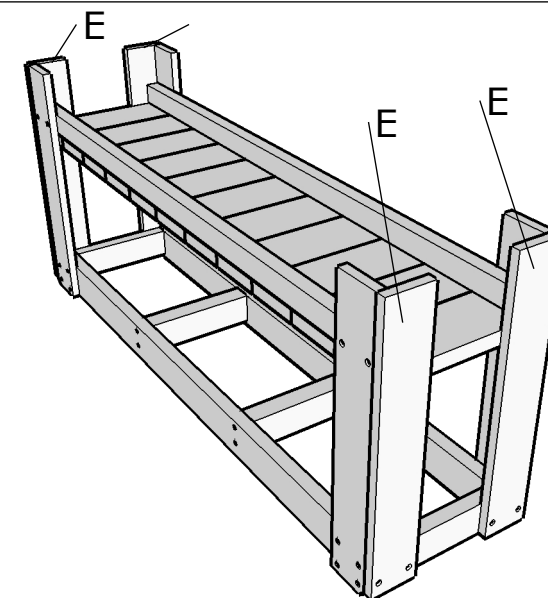
3. Atornilla las patas a la estructura A utilizando tornillos de 4,0x40 mm.



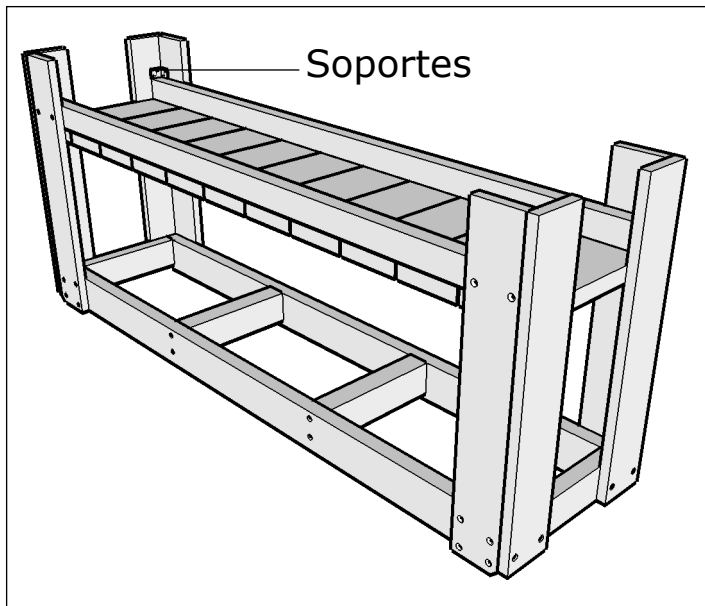
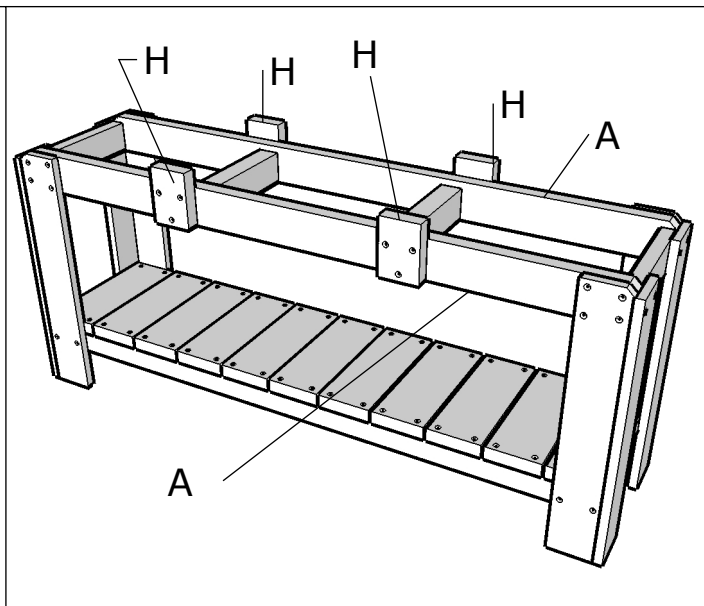
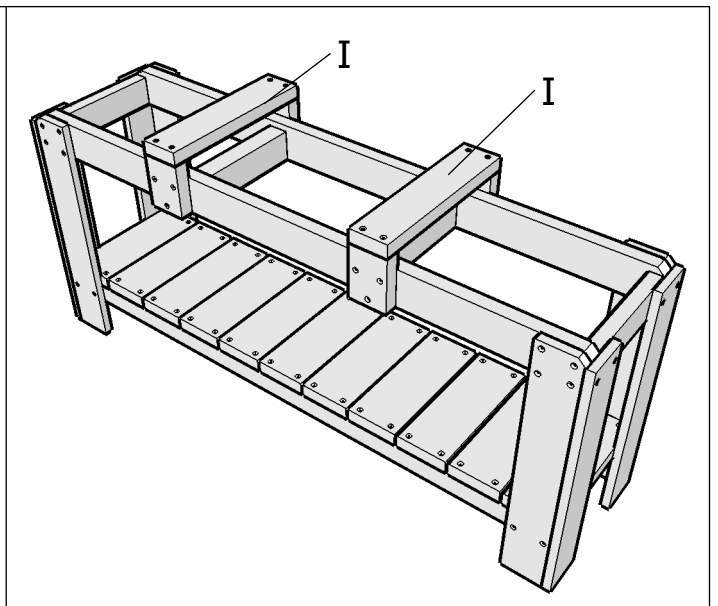
4. Da la vuelta a la mesa. Haz una marcas en forma de línea en las patas con la ayuda de un lápiz



5. Atornilla las patas a la parte F utilizando tornillos de 4,0x40



6. Atornilla la parte E a la estructura utilizando tornillos de 4,0x40 mm.

		
<p>7. Fija los soportes a las patas usando tornillos de 3,5x16 mm.</p>	<p>8. Atornilla las partes H a la estructura A usando tornillos de 4,0x55 mm.</p>	<p>9. Atornilla la parte I a la H usando tornillos de 4,0x70 mm.</p>