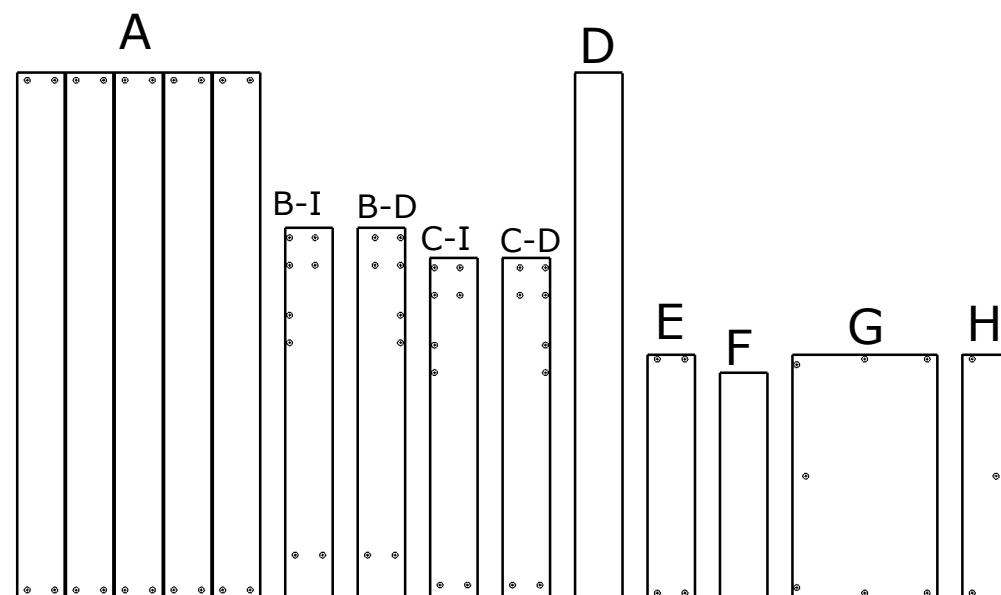
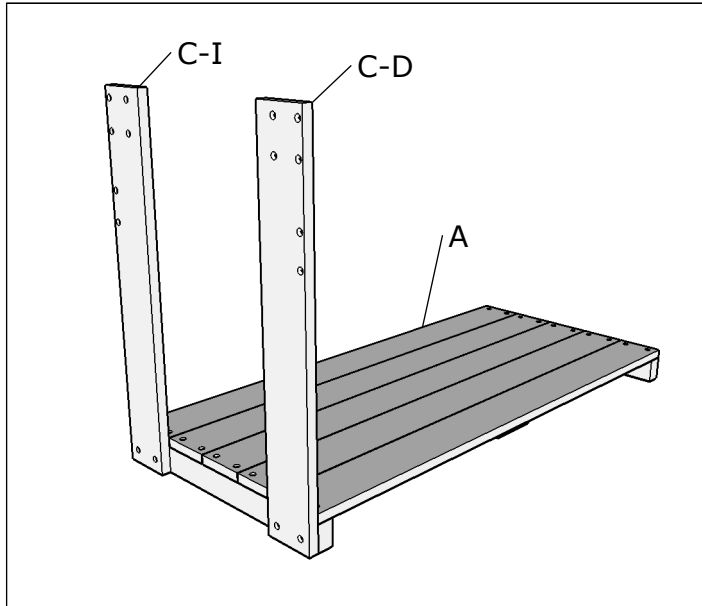


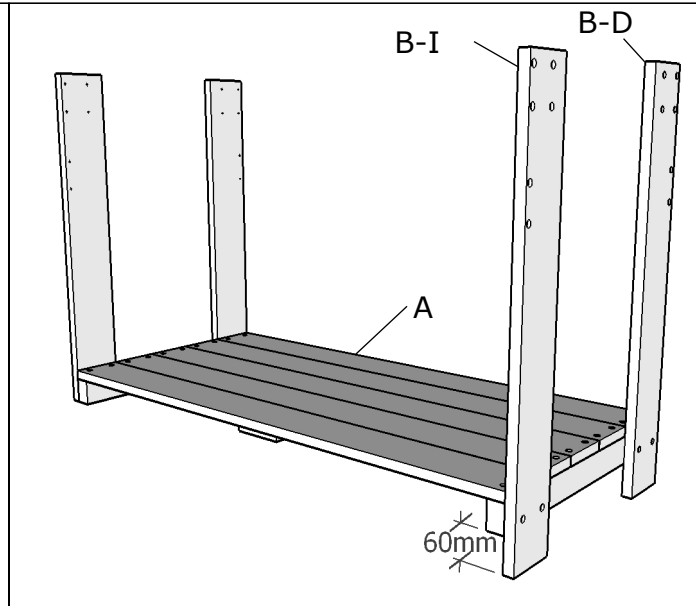
COMPONENTES

- | | |
|----------------------------|------------------------------|
| 1 x Pieza madera – A | 1x Tornillos 3,5x35 (38 ud.) |
| 2 x Pieza madera – B (I&D) | 1x Tornillos 4,0x40(10 ud.) |
| 2 x Pieza madera – C (I&D) | 1x Tornillos 4,0x55 (18 ud.) |
| 4 x Pieza madera – D | 1x Ruedas (2 ud.) |
| 2 x Pieza madera – E | |
| 2 x Pieza madera – F | |
| 1 x Pieza madera – G | |
| 1 x Pieza madera – H | |

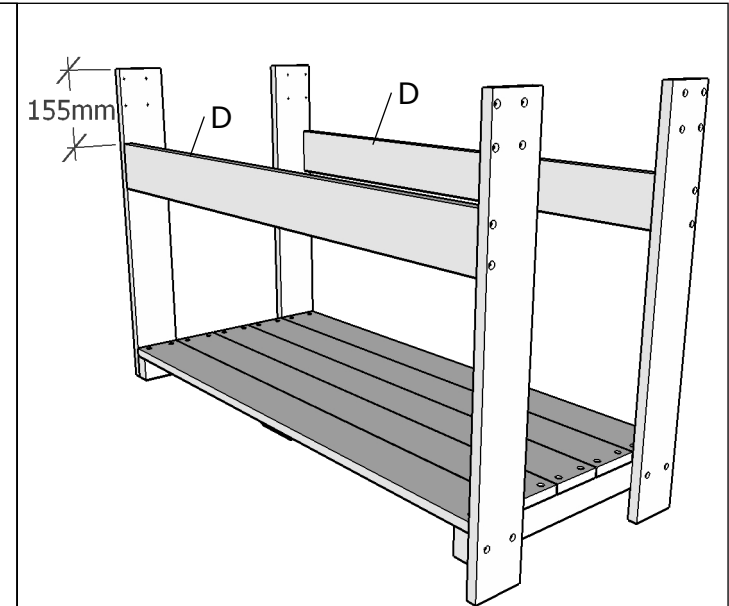




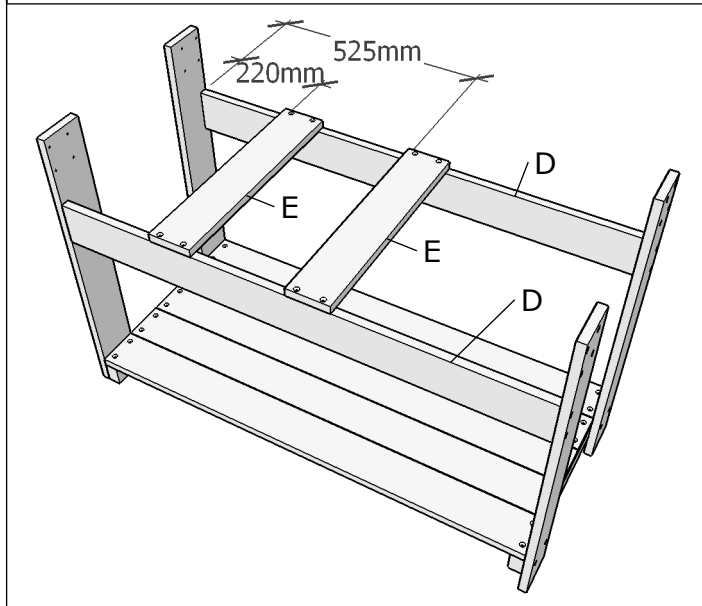
1. Utiliza tornillos de 40 mm. para fijar las partes C-D y C-I a la base (A)



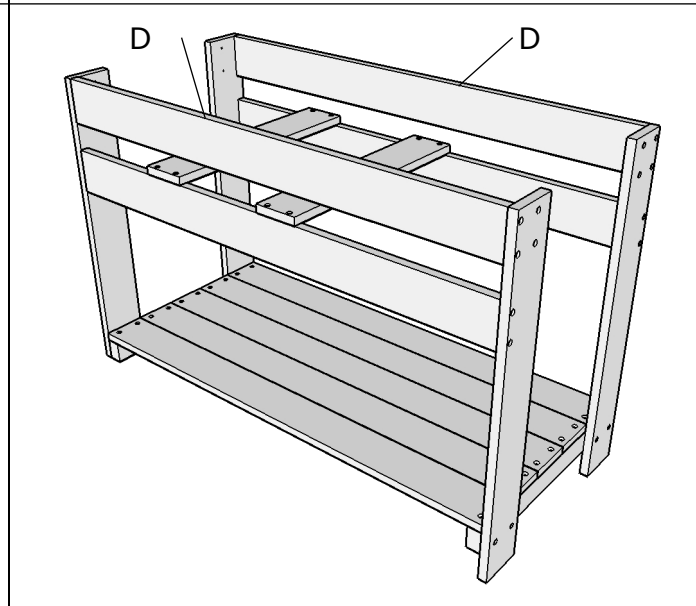
2. Repite el mismo procedimiento con las piezas B-I y B-D



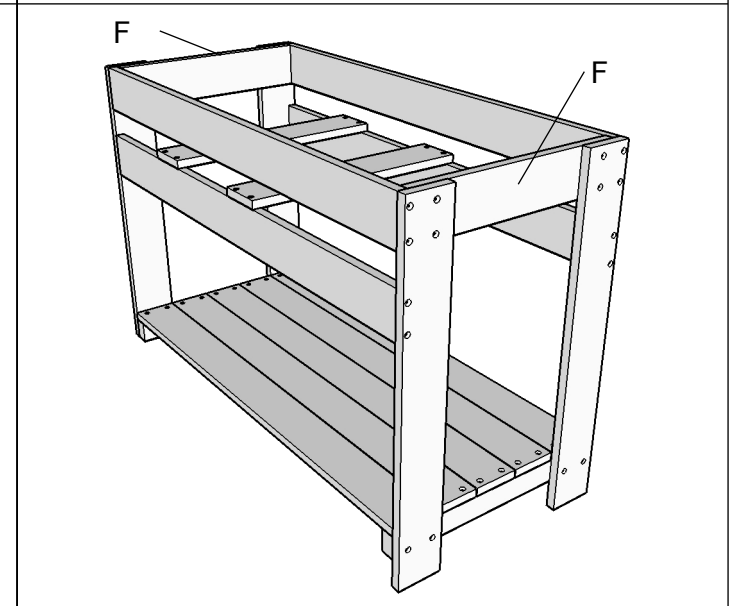
3. Utiliza tornillos de 55 mm. para fijar las piezas D a las patas



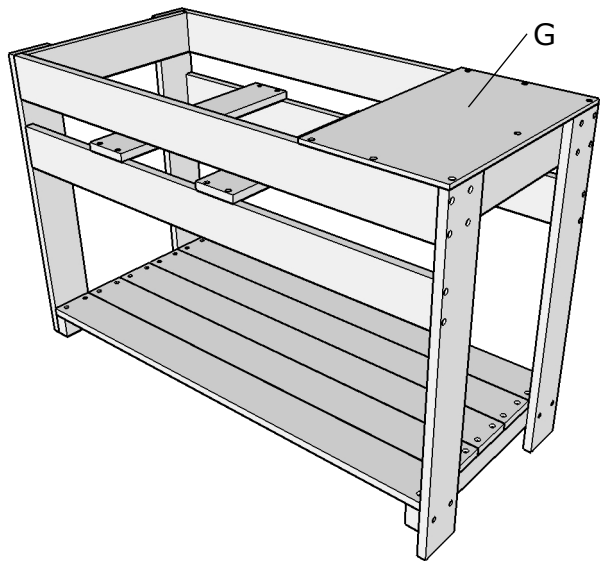
4. Utiliza tornillos de 35 para fijar las piezas E y D



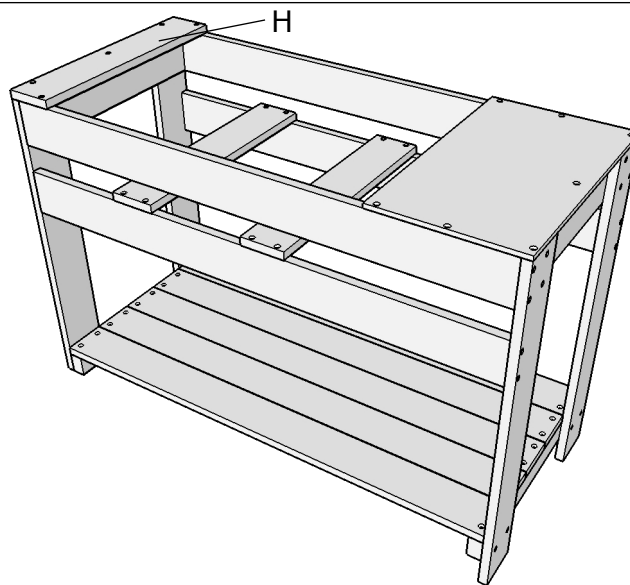
5. Utiliza tornillos de 55 mm. para fijar de nuevo, las 2 piezas restantes D a las patas



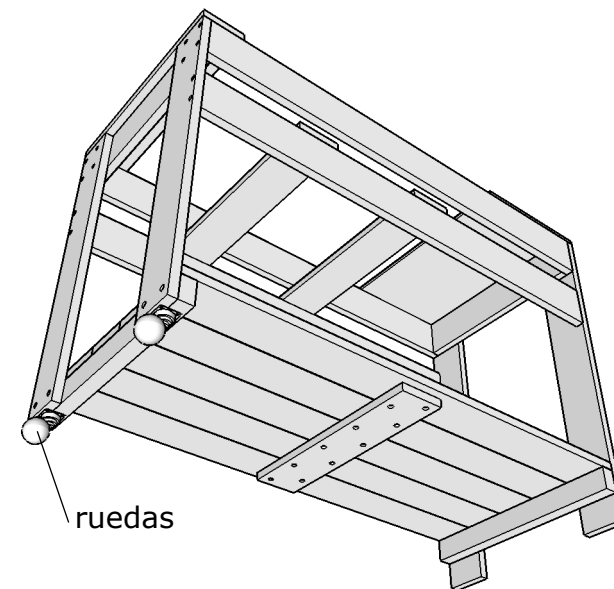
6. Utiliza tornillos de 35 mm. para fijar la parte F a las patas



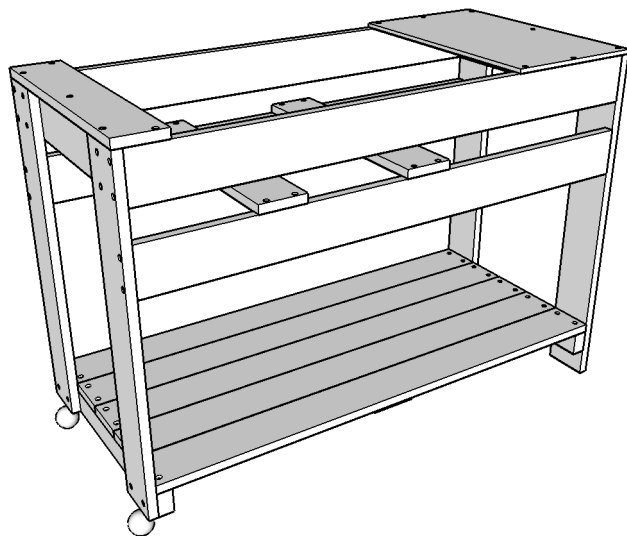
7. Utiliza tornillos de 35 mm. para fijar la parte G



8. Utiliza tornillos de 35 mm. para fijar la parte H



9. Por último, utiliza tornillos de 35 para fijar las ruedas



10. ¡Hecho!