

ES

EN

FR

CAT

Silla monobloque de polipropileno. Ligera y fácil de apilar. Estructura antivuelco. Versátil y resistente.

Chair monobloc made by polypropylene. Lightweight and stackable design. Anti-tip structure. Versatile and durable.

Chaise multiusages en polypropilène moulé. Légère et empilable. Grande stabilité. Durable et multifonction.

Cadira monobloc de polipropilè. Gran estabilitat. Lleugera i fàcil d'apilar. Versàtil i resistent.



GARANTÍA 2 AÑOS  
 GUARANTEE 2 YEARS  
 GARANTIE 2 ANS  
 GARANTIA 2 ANYS



10  
 Sillas  
 Chairs  
 Chaises  
 Cadires

COLOR / COLOUR / COULEUR / COLOR

108



Mint green

109



Light blue

110



Light terracota



- 1 Polypropylene plastic (60% recycled and 20% new material) + 20% glass fiber.  
 Polypropylene plastic (60% recycled and 20% new material) + 20% glass fiber.  
 Plastique polypropylène (60 % recyclé et 20 % nouveau matériau) + 20 % de fibre de verre.  
 Plàstic Polipropilè (60% és reciclat i 20% material nou) + 20% fibra de vidre.
- 2 Asiento ergonómico monobloque de polipropileno  
 Monobloc polypropylene ergonomic seat  
 Assise ergonomique moulé en polypropilène  
 Seient ergonòmic monobloc de polipropilè
- 3 Ligera, robusta y fácil de apilar  
 Lightweight, sturdy and stackable  
 Légère, robuste et empilable  
 Lleugera, robusta i fàcil d'apilar

PESO  
 WEIGHT  
 POIDS  
 PES

T1  2,00 kg

T2  2,15 kg

T3  2,97 kg

T4  3,96 kg

T5  4,42 kg

T6  4,55 kg

CANTIDAD DE EMBALAJE  
 PACK QUANTITY  
 QTÉ D'UNITÉS PAR CARTON  
 QUANTITAT D'EMBALATGE

T1-6  
 5

EMBALAJE  
 CARTON BOX  
 CARTON  
 EMBALATGE

 1

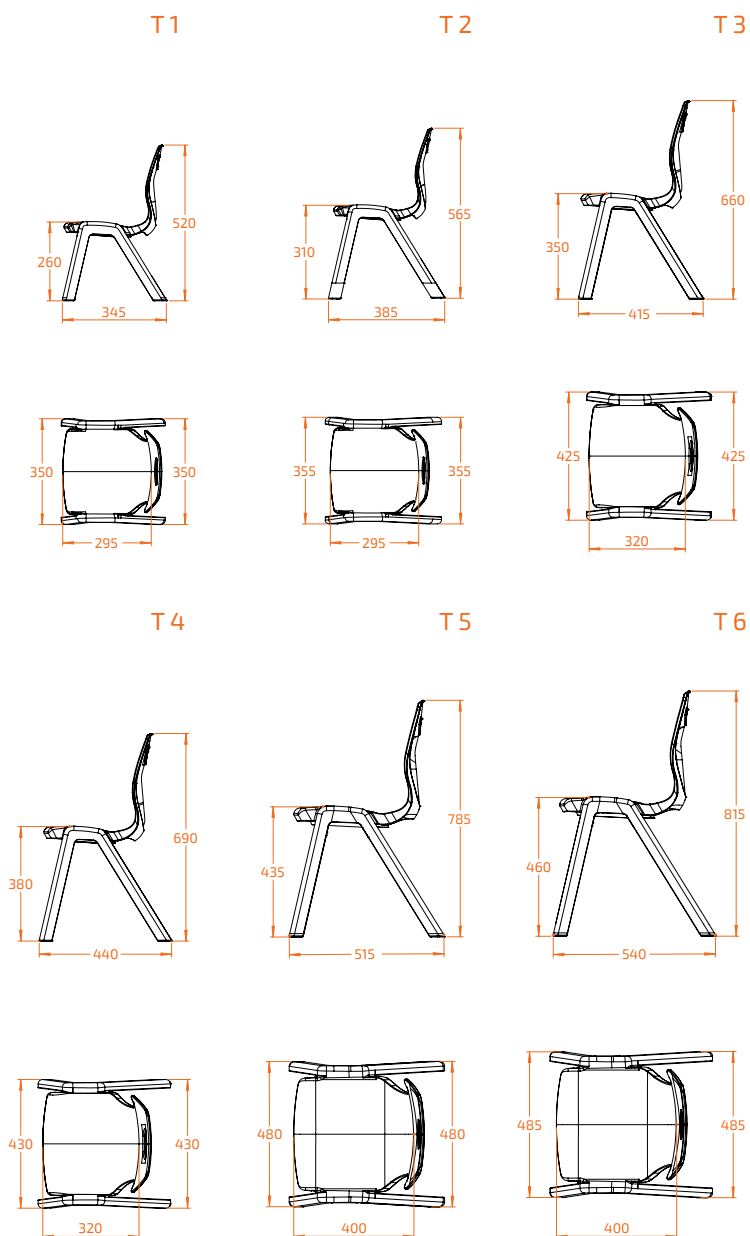


Tabla de tallas Sizes board Table de tailles Taula de talles

TALLA · SIZE · TAILLE · TALLA	EDAD · AGE · AGE · EDAT	ALTURA ASIENTO · CHAIR HEIGHT · HAUTEUR SIÈGE · ALÇADA SEIENT
<b>1</b>	2-3	26 cm
<b>2</b>	3-4	30 cm
<b>3</b>	4-6	34 cm
<b>4</b>	6-8	38 cm
<b>5</b>	8-10	42 cm
<b>6</b>	+12	46 cm

**ES**

Nuestros productos estan diseñados y fabricados según las normativas de aplicación correspondientes.

**INFORMACIÓN IMPORTANTE**

Lea todas las instrucciones antes de comenzar el ensamblaje. Guarde las instrucciones para uso futuro.

**ADVERTENCIA**

Utilizar solo como se pretende. No intente ponerse de pie o arrojarse sobre el artículo. No apilar. Solo combinaciones planas.

**MONTAJE**

Ver instrucciones de montaje.

**MANTENIMIENTO**

Periódicamente se deben realizar tareas de mantenimiento revisando el estado del producto. Ver que todas las uniones están correctamente fijadas, en buen estado y funcionando. Compruebe si hay roturas periódicamente. Retire el producto del servicio cuando se produzca alguna condición que pueda considerarse insegura.

**CUIDADO Y LIMPIEZA**

Limpie la unidad con un paño húmedo o una esponja con agua tibia y jabón suave. Séquelo. No use limpiadores abrasivos, blanqueadores, solventes químicos y detergentes fuertes.

**GARANTÍA**

2 años de garantía limitada.

**EN**

Our products are designed and manufactured according to the corresponding implementation regulations.

**IMPORTANT INFORMATION**

Read all instructions before beginning assembly. Keep instructions for future use.

**WARNING**

Use only as intended. Do not attempt to stand or kneel on item. Do not stack just flat join.

**ASSEMBLY**

See assembly instruction.

**MAINTENANCE**

Regular maintenance tasks have to be realized by checking the product's conditions. It is important to check that unions are properly fixed, in good conditions and working properly. Check for breakage periodically. Remove the product from service when any condition develops that might deem operation unsafe.

**CARE AND CLEANING**

Clean the unit with a damp cloth or sponge using warm water and mild soap. Wipe dry. Do not use abrasive cleaners, bleach, chemical solvents, and strong detergents.

**WARRANTY**

2-year limited warranty.

**FR**

Nos produits sont conçus et fabriqués selon les normatives d'application correspondantes. Relation des normes applicables.

**INFORMATION IMPORTANTE**

Lisez toutes les instructions de montage avant de commencer l'assemblage. Gardez les instructions pour toute éventuelle future utilisation.

**AVERTISSEMENT**

À être utilisé que pour l'objet dont il a été conçu. Ne pas se mettre debout ou s'agenouiller sur l'article. Uniquement des combinaisons horizontales.

**ASSEMBLAGE**

Suivez les instructions de montage adjointes.

**ENTRETIEN**

Des tâches d'entretien doivent être réalisés périodiquement. Assurez-vous que tous les joints sont correctement fixés, en bon état et fonctionnent. Vérifiez si il y a des fissures. Empêchez l'utilisation du produit si vous observez toute condition qui puisse se considérer dangereuse ou non sure.

**MAINTIEN ET NETTOYAGE**

Nettoyez l'unité à l'aide d'un chiffon humide ou une éponge avec de l'eau tiède et du savon doux. Séchez le. Ne pas utiliser de nettoyeurs abrasifs, blanchissants, solvants chimiques et détergent forts.

**GARANTIE**

2 ans de garantie limitée.

**CAT**

Els nostres productes estan dissenyats i fabricats segons les normatives d'aplicació corresponents.

**INFORMACIÓ IMPORTANT**

Llegeixi totes les instruccions abans de començar el muntatge. Guardi les instruccions per un ús futur.

**SUGGERIMENT D'ÚS**

Moble, ideal per a la flexibilitat de l'aula, espais comuns. Permet múltiples configuracions per a entorns de treball cooperatiu. Ús interior.

**ADVERTÈNCIA**

Utilitzar només pel seu ús.

**MUNTATGE**

Veure instruccions de muntatge.

**MANTENIMENT**

Periòdicament s'han de realitzar tasques de manteniment revisant l'estat del producte. Veure que totes les unions estan correctament fixades, en bon estat i funcionant. Comprovi si hi ha trencaments periòdicament. Retiri el producte del servei quan es produeixi alguna condició que es pugui considerar insegura.

**CURA I NETEJA**

Netegi l'article amb un drap humit o una esponja amb aigua tèbia i sabó suau. Eixugui'l. No utilitzi netejadors abrasius, blanquejadors, solvents químics o detergents forts.

**GARANTIA**

2 anys de garantia limitada.



**CALIDAD CERTIFICADA**  
CERTIFIED QUALITY  
QUALITÉ CERTIFIÉE  
QUALITAT CERTIFICADA



**MIRPLAY COLABORA CON LA ONG:**  
MIRPLAY COLLABORATES WITH NGO:  
MIRPLAY PARTICIPE À L'ONG:  
MIRPLAY COLLABORA AMB L'ONG:



**OXFAM**  
International