

ES

Panel acústico de pared y techo. Reducen la reverberación y mejora el bienestar.

EN

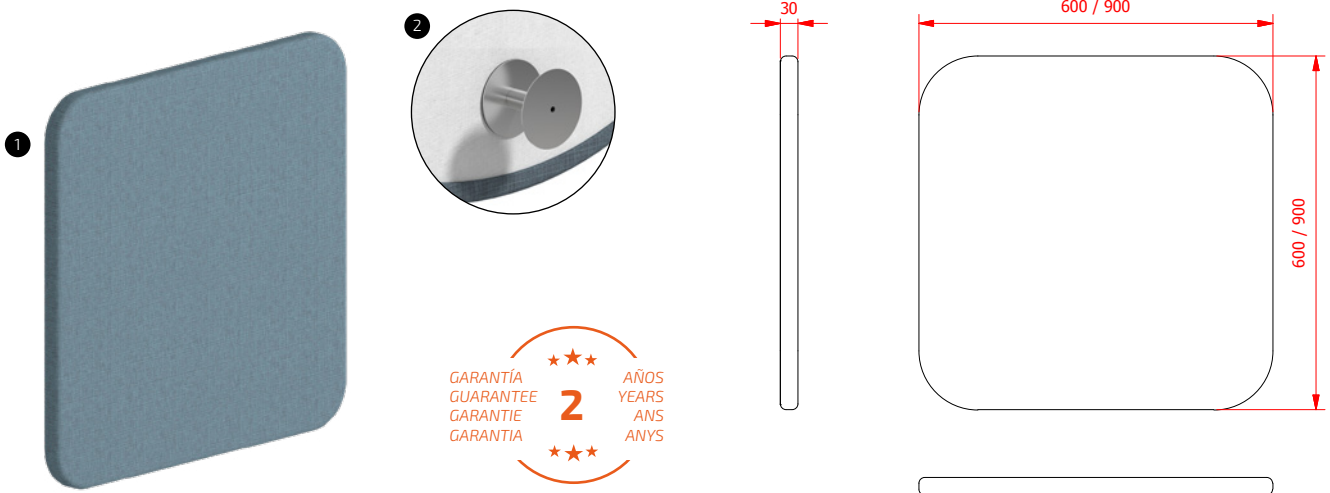
Acoustic panel for wall and ceiling. It reduces reverberation and improves well-being.

FR

Panneau acoustique pour murs et plafonds. Il réduit la réverbération et améliore le bien-être.

CAT

Panell acústic de paret i sostre. Redueix la reverberació i millora el benestar.



GARANTÍA  
GUARANTEE  
GARANTIE  
GARANTIA

★★★

**2**

AÑOS  
YEARS  
ANS  
ANYS

★★★

- 1** Panel sandwich de fibra de poliéster tapizado con tela acústica  
Polyester fiber sandwich panel, upholstered in acoustic fabric  
Panneau de contre-plaqué de fibre de polyester tapissé en tissu acoustique  
Panell sandwich de fibra de polièster tapissat amb tela acústica

Densidad: 2800g/m<sup>2</sup>  
Density: 2800g/m<sup>2</sup>  
Densité: 2800g/m<sup>2</sup>  
Densitat: 2800g/m<sup>2</sup>

Resistencia a la llama: Clase A  
Flame resistance: Class A  
Résistance à la flamme: Classe A  
Resistència a la flama: Classe A

Certificado de emisiones COV  
VOC emissions certificate  
Certificat d'emissions COV  
Certificat d'emissions COV

- 2** Elemento de sujeción a la pared extensible  
Extendable wall fixing element  
Élément de fixation au mur extensible  
Element de subjecció a la paret extensible

COLOR / COLOUR / COULEUR / COLOR


60X60cm



990X90cm



PESO  
WEIGHT  
POIDS  
PES

60x60cm  2,1 kg

90x90cm  4,5 kg

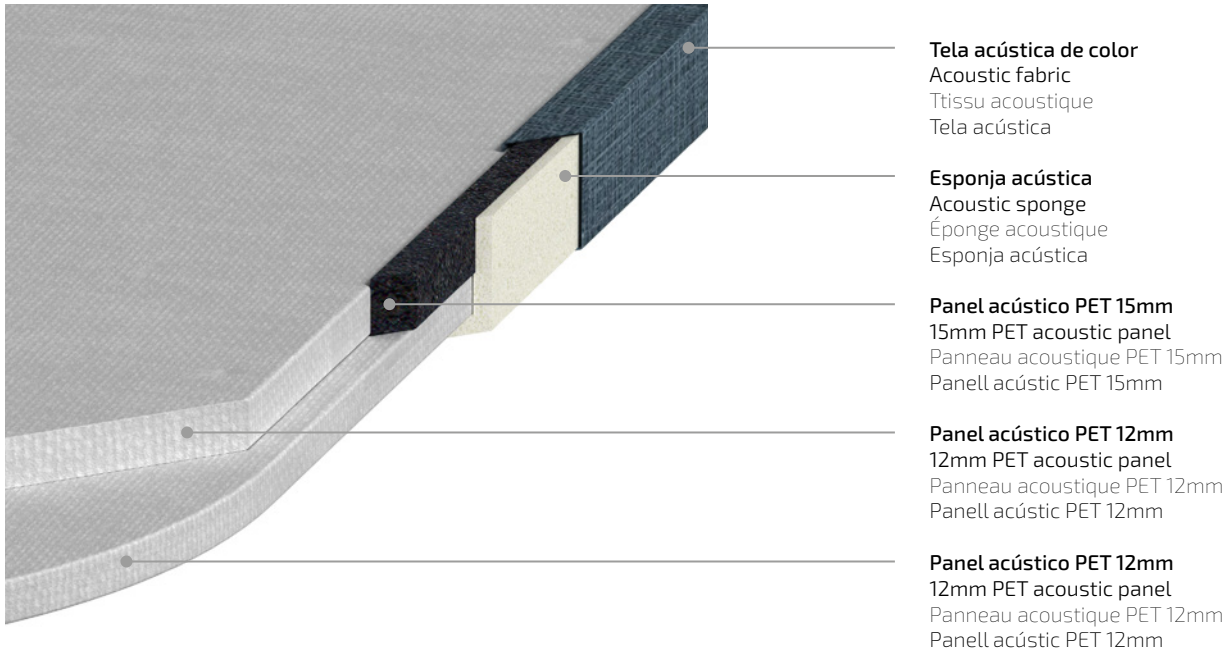
CANTIDAD DE EMBALAJE  
PACK QUANTITY  
QTÉ D'UNITÉS PAR CARTON  
QUANTITAT D'EMBALATGE

 2

EMBALAJE  
CARTON BOX  
CARTON  
EMBALATGE

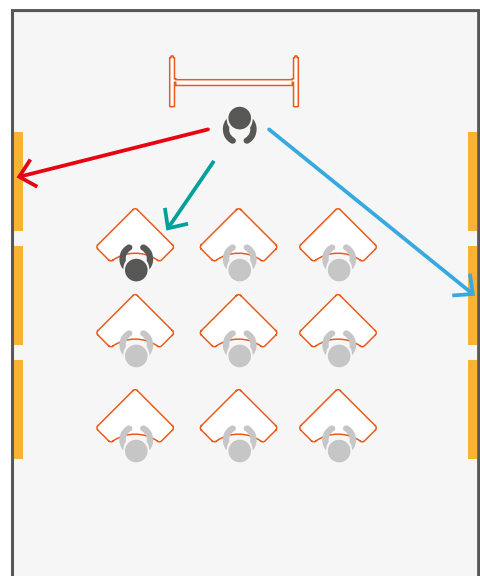
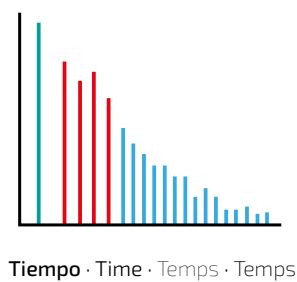
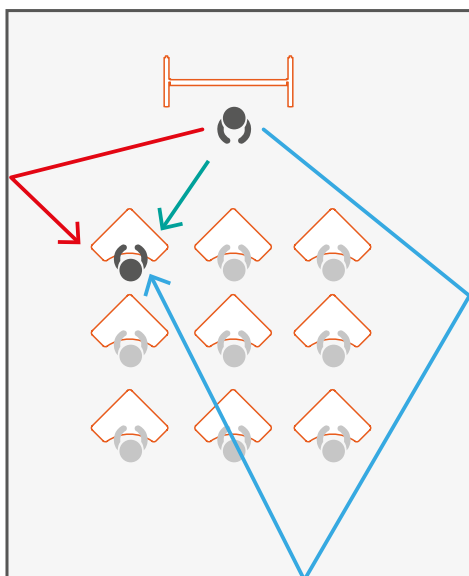
 1

Detall de producte - Product detail - Détail du produit - Detail de producte



Estudio sonoro - Sound case studio - Étude sonore - Estudi sonor

- **Sonido inicial** · Initial sound · Son initial · So inicial
- **Reflexiones de primer orden** · First order reflections · Réflexions de premier ordre · Reflexions de primer ordre
- **Espacio reverberante** · Reverberant space · Espace réverbérant · Espai reverberant



## ES

Nuestros productos estan diseñados y fabricados según las normativas de aplicación correspondientes.

### INFORMACIÓN IMPORTANTE

Lea todas las instrucciones antes de comenzar el ensamblaje. Guarde las instrucciones para uso futuro.

### SUGERENCIA DE USO

Movible, ideal para la flexibilidad del aula, espacios comunes. Permite múltiples configuraciones para entornos de trabajo colaborativo. Uso interior.

### ADVERTENCIA

Utilizar solo como se pretende.

### MONTAJE

Ver instrucciones de montaje.

### MANTENIMIENTO

Periódicamente se deben realizar tareas de mantenimiento revisando el estado del producto. Ver que todas las uniones están correctamente fijadas, en buen estado y funcionando. Compruebe si hay roturas periódicamente. Retire el producto del servicio cuando se produzca alguna condición que pueda considerarse insegura.

### CUIDADO Y LIMPIEZA

Limpie la unidad con un paño húmedo o una esponja con agua tibia y jabón suave. Séquelo. No use limpiadores abrasivos, blanqueadores, solventes químicos y detergentes fuertes.

### GARANTÍA

2 años de garantía limitada.

## EN

Our products are designed and manufactured according to the corresponding implementation regulations.

### IMPORTANT INFORMATION

Read all instructions before beginning assembly. Keep instructions for future use.

### SUGGESTED USE

Movable, ideal for the flexibility of the classroom, common spaces. Allows for multiple configurations for collaborative work environments. Indoor use.

### WARNING

Use only as intended.

### ASSEMBLY

See assembly instruction.

### MAINTENANCE

Regular maintenance tasks have to be realized by checking the product's conditions. It is important to check that unions are properly fixed, in good conditions and working properly. Check for breakage periodically. Remove the product from service when any condition develops that might deem operation unsafe.

### CARE AND CLEANING

Clean the unit with a damp cloth or sponge using warm water and mild soap. Wipe dry. Do not use abrasive cleaners, bleach, chemical solvents, and strong detergents.

### WARRANTY

2-year limited warranty.

## FR

Nos produits sont conçus et fabriqués selon les normatives d'application correspondantes. Relation des normes applicables.

### INFORMATION IMPORTANTE

Lisez toutes les instructions de montage avant de commencer l'assemblage. Gardez les instructions pour toute éventuelle future utilisation.

### CONSEILS D'UTILISATION

Mobile, permet des multiples configurations pour des environnements de travail collaboratifs. Idéal pour la flexibilité des espaces communs, expositions, salles d'attente.

### AVERTISSEMENT

À être utilisé que pour l'objet dont il a été conçu.

### ASSEMBLAGE

Suivez les instructions de montage adjointes.

### ENTRETIEN

Des tâches d'entretien doivent être réalisés périodiquement. Assurez-vous que tous les joints sont correctement fixés, en bon état et fonctionnent. Vérifiez si il y a des fissures. Empêchez l'utilisation du produit si vous observez toute condition qui puisse se considérer dangereuse ou non sûre.

### MAINTIEN ET NETTOYAGE

Nettoyez l'unité à l'aide d'un chiffon humide ou une éponge avec de l'eau tiède et du savon doux. Séchez le. Ne pas utiliser de nettoyeurs abrasifs, blanchissants, solvants chimiques et détergent forts.

### GARANTIE

2 ans de garantie limitée.

## CAT

Els nostres productes estan dissenyats i fabricats segons les normatives d'aplicació corresponents.

### INFORMACIÓ IMPORTANT

Llegeixi totes les instruccions abans de començar el muntatge. Guardi les instruccions per un ús futur.

### SUGGERIMENT D'ÚS

Movable, ideal per a la flexibilitat de l'aula, espais comuns. Permet múltiples configuracions per a entorns de treball cooperatiu. Ús interior.

### ADVERTÈNCIA

Utilitzar només pel seu ús.

### MUNTATGE

Veure instruccions de muntatge.

### MANTENIMENT

Periòdicament s'han de realitzar tasques de manteniment revisant l'estat del producte. Veure que totes les unions estan correctament fixades, en bon estat i funcionant. Comprovi si hi ha trencaments periòdicament. Retiri el producte del servei quan es produeixi alguna condició que es pugui considerar insegura.

### CURA I NETEJA

Netegi l'article amb un drap humit o una esponja amb aigua tèbia i sabó suau. Eixugui'l. No utilitzi netejadors abrasius, blanquejadors, solvents químics o detergents forts.

### GARANTIA

2 anys de garantia limitada.



CALIDAD CERTIFICADA  
CERTIFIED QUALITY  
QUALITÉ CERTIFIÉE  
QUALITAT CERTIFICADA

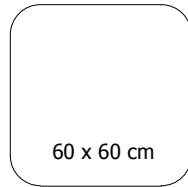
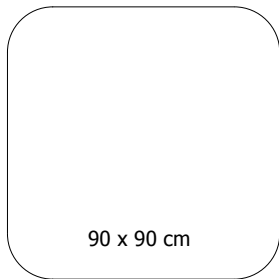


MIRPLAY COLABORA CON LA ONG:  
MIRPLAY COLLABORATES WITH NGO:  
MIRPLAY PARTICIPE À L'ONG:  
MIRPLAY COL·LABORA AMB L'ONG:

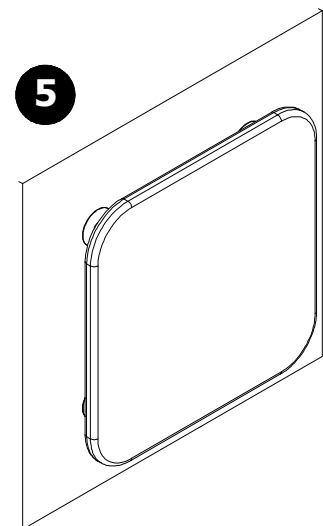
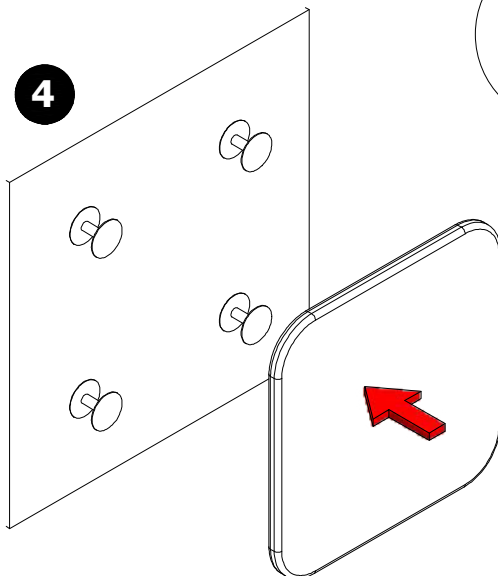
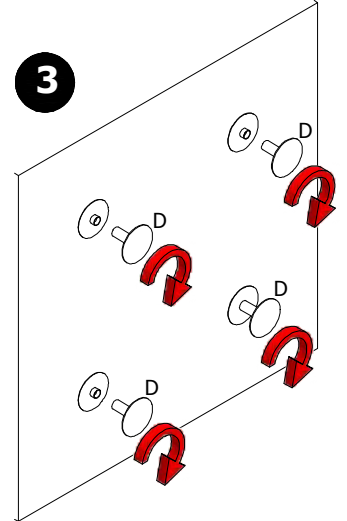
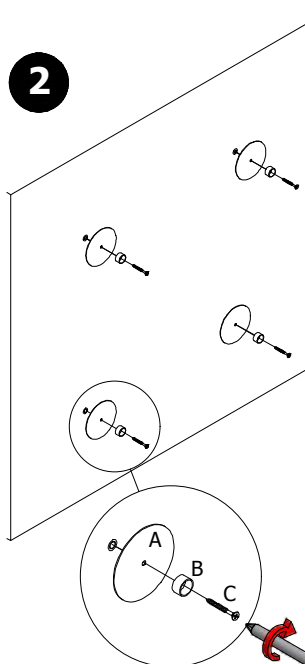
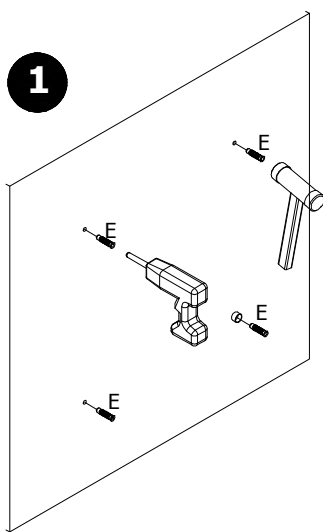


OXFAM  
International

Instrucciones de montaje - Assembly instructions - Notice de montage - Instruccions de muntatge



A (4 u)	B (4 u)	C (4 u)	D (4 u)	E (4 u)



ES - Periódicamente se deben realizar tareas de mantenimiento revisando el estado del producto. Ver que todas las uniones están correctamente fijadas, en buen estado y funcionando. EN - Regular maintenance tasks have to be realized by checking the product's conditions. It is important to check that unions are properly fixed, in good conditions and working properly. FR - Des tâches de maintenance doivent être réalisés régulièrement en révisant l'état du produit. Il faut vérifier que toutes les unions sont correctement fixées, en bon état et fonctionnent correctement.