

ES

EN

FR

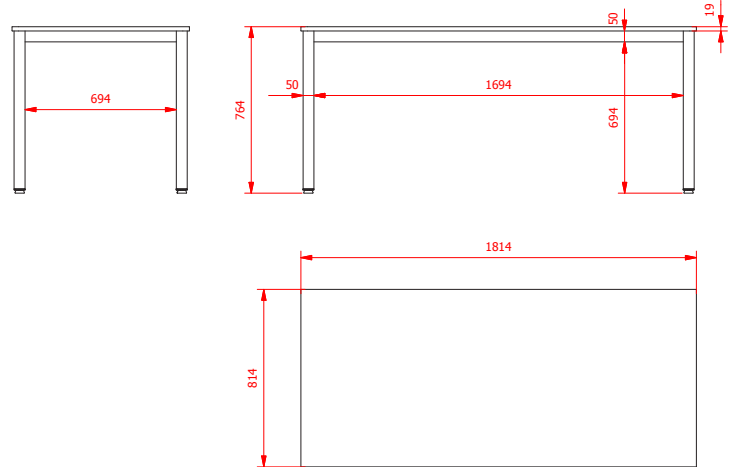
CAT

Mesa con estructura tubular metálica y sobre de aglomerado en forma rectangular.

Table with metal tubular frame and rectangular chipboard tabletop.

Table avec structure tubulaire métallique et plateau aggloméré rectangulier.

Taula amb estructura tubular metàl·lica i sobre d'aglomerat en forma rectangular.

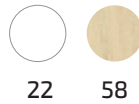


TALLA / SIZE / TAILLE / TALLA **6**

COLOR / COLOUR / COULEUR / COLOR

SOBRE / TABLETOP / PLATEAU / SOBRE

ESTRUCTURA / STRUCTURE / STRUCTURE / ESTRUCTURA



- 1** Tablero de aglomerado de 19mm canteado ABS de 1,5mm y cantos rectos  
19mm wood chipboard tabletop with 1,5mm ABS finished and straight edges  
Plateau aggloméré de 19mm avec finition de ABS de 1,5mm avec coins droits  
Tauler d'aglomerat de 19mm amb acabat ABS de 1,5mm i cantonades rectes
- 2** Estructura tubular metálica de 50x50mm pintada en epoxi-poliéster color blanco.  
Metal tubular structure 50x50mm painted with epoxy-polyester made of white colour.  
Structure tubulaire métallique 50x50mm peint en blanc époxy-polyester.  
Estructura tubular metàl·lica 50x50mm pintada en epoxi-poliéster color blanc.
- 3** Taco nivelador  
Block leveler  
Taquet niveleur  
Tac anivellable

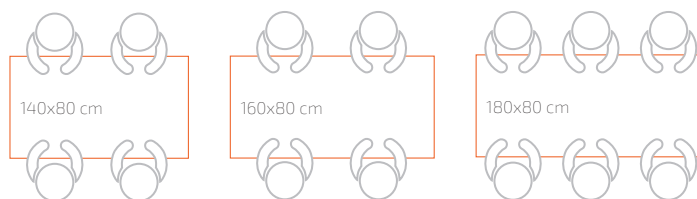
PESO  
WEIGHT  
POIDS  
PES

**33,82 kg**

CANTIDAD DE EMBALAJE  
PACK QUANTITY  
QTÉ D'UNITÉS PAR CARTON  
QUANTITAT D'EMBALATGE



EMBALAJE  
CARTON BOX  
CARTON  
EMBALATGE



ES

Nuestros productos estan diseñados y fabricados según las normativas de aplicación correspondientes.

Sillas y mesas para centros educativos. UNE EN 1729-1: 07 / UNE EN 1729-2:07. Dimensiones, requisitos de seguridad y métodos de ensayo.

**INFORMACIÓN IMPORTANTE**  
Lea todas las instrucciones antes de comenzar el ensamblaje. Guarde las instrucciones para uso futuro.

**SUGERENCIA DE USO**  
La mesa está diseñada para mayores de 6 años. Movable, ideal para la flexibilidad del aula, espacios comunes. Permite múltiples configuraciones para entornos de trabajo colaborativo. Uso interior.

**ADVERTENCIA**  
Utilizar solo como se pretende. No intente ponerse de pie o arrodillarse sobre el artículo. No apilar. Solo combinaciones planas.

**MONTAJE**  
Ver instrucciones de montaje.

**MANTENIMIENTO**  
Periódicamente se deben realizar tareas de mantenimiento revisando el estado del producto. Ver que todas las uniones están correctamente fijadas, en buen estado y funcionando. Compruebe si hay roturas periódicamente. Retire el producto del servicio cuando se produzca alguna condición que pueda considerarse insegura.

**CUIDADO Y LIMPIEZA**  
Limpie la unidad con un paño húmedo o una esponja con agua tibia y jabón suave. Séquelo. No use limpiadores abrasivos, blanqueadores, solventes químicos y detergentes fuertes.

**GARANTÍA**  
2 años de garantía limitada.

EN

Our products are designed and manufactured according to the corresponding implementation regulations.

Chairs and tables for educational institutions. UNE EN 1729-1: 07 / UNE EN 1729-2: 07. Dimensions, safety requirements and test methods.

**IMPORTANT INFORMATION**  
Read all instructions before beginning assembly. Keep instructions for future use.

**SUGGESTED USE**  
The table is designed for ages 6 and up. Movable, ideal for the flexibility of the classroom, common spaces. Allows for multiple configurations for collaborative work environments. Indoor use.

**WARNING**  
Use only as intended. Do not attempt to stand or kneel on item. Do not stack just flat join.

**ASSEMBLY**  
See assembly instruction.

**MAINTENANCE**  
Regular maintenance tasks have to be realized by checking the product's conditions. It is important to check that unions are properly fixed, in good conditions and working properly. Check for breakage periodically. Remove the product from service when any condition develops that might deem operation unsafe.

**CARE AND CLEANING**  
Clean the unit with a damp cloth or sponge using warm water and mild soap. Wipe dry. Do not use abrasive cleaners, bleach, chemical solvents, and strong detergents.

**WARRANTY**  
2-year limited warranty.

FR

Nos produits sont conçus et fabriqués selon les normatives d'application correspondantes. Relation des normes applicables.

Chaises et tables pour centres d'enseignement. UNE EN 1729-1: 07 / UNE EN 1729-2: 07. Dimensions, exigences de sécurité et méthodes d'essais.

**INFORMATION IMPORTANTE**  
Lisez toutes les instructions de montage avant de commencer l'assemblage. Gardez les instructions pour toute éventuelle future utilisation.

**CONSEILS D'UTILISATION**  
Cet article n'es pas conçu pour des enfants de moins de 6 ans. Mobile, permet des multiples configurations pour des environnement de travail collaboratifs. Idéal pour la flexibilité des espaces communs, expositions, salles d'attente.

**AVERTISSEMENT**  
À être utilisé que pour l'objet dont il a été conçu. Ne pas se mettre debout ou s'agenouiller sur l'article. Uniquement des combinaisons horizontales.

**ASSEMBLAGE**  
Suivez les instructions de montage adjointes.

**ENTRETIEN**  
Les tâches de maintenance doivent être réalisées périodiquement en vérifiant l'état du produit. Vérifier que tous les joints sont bien fixés, dans de bonnes conditions et qu'ils fonctionnent correctement. Vérifier s'il y a des ruptures périodiques. Mettre hors de service lorsqu'une condition considérée dangereuse puisse se produire.

**MAINTIEN ET NETTOYAGE**  
Nettoyez l'unité à l'aide d'un chiffon humide ou une éponge avec de l'eau tiède et du savon doux. Séchez le. Ne pas utiliser de nettoyeurs abrasifs, blanchissants, solvants chimiques et détergent forts.

**GARANTIE**  
2 ans de garantie limitée.

CAT

Els nostres productes estan dissenyats i fabricats segons les normatives d'aplicació corresponents.

Cadires i taules per a centres d'ensenyament. UNE EN 1729-1: 07 / UNE EN 1729-2: 07. Dimensions, requisits de seguretat i mètodes d'assaig.

**INFORMACIÓ IMPORTANT**  
Llegeixi totes les instruccions abans de començar el muntatge. Guardí les instruccions per un ús futur.

**SUGGERIMENT D'ÚS**  
La taula està dissenyada per a majors de 6 anys. Movable, ideal per a la flexibilitat de l'aula, espais comuns. Permet múltiples configuracions per a entorns de treball cooperatiu. Ús interior.

**ADVERTÈNCIA**  
Utilitzar només pel seu ús. No intenti posar-se de peu o agenollar-se sobre l'article. No apilar. Només combinacions planes.

**MUNTATGE**  
Veure instruccions de muntatge.

**MANTENIMENT**  
Periòdicament s'han de realitzar tasques de manteniment revisant l'estat del producte. Revisar que totes les unions estiguin correctament fixades, en un bon estat i funcionant. Comprovar si hi ha trencaments periòdicament. Retirar el producte del servei quan es produeixi alguna condició que pugui ser considerada insegura.

**CURA I NETEJA**  
Netegi l'article amb un drap humit o una esponja amb aigua tèbia i sabó suau. Eixugui'l. No utilitzi netejadors abrasius, blanquejadors, solvents químics o detergents forts.

**GARANTIA**  
2 anys de garantia limitada.



CALIDAD CERTIFICADA  
CERTIFIED QUALITY  
QUALITÉ CERTIFIÉE  
QUALITAT CERTIFICADA

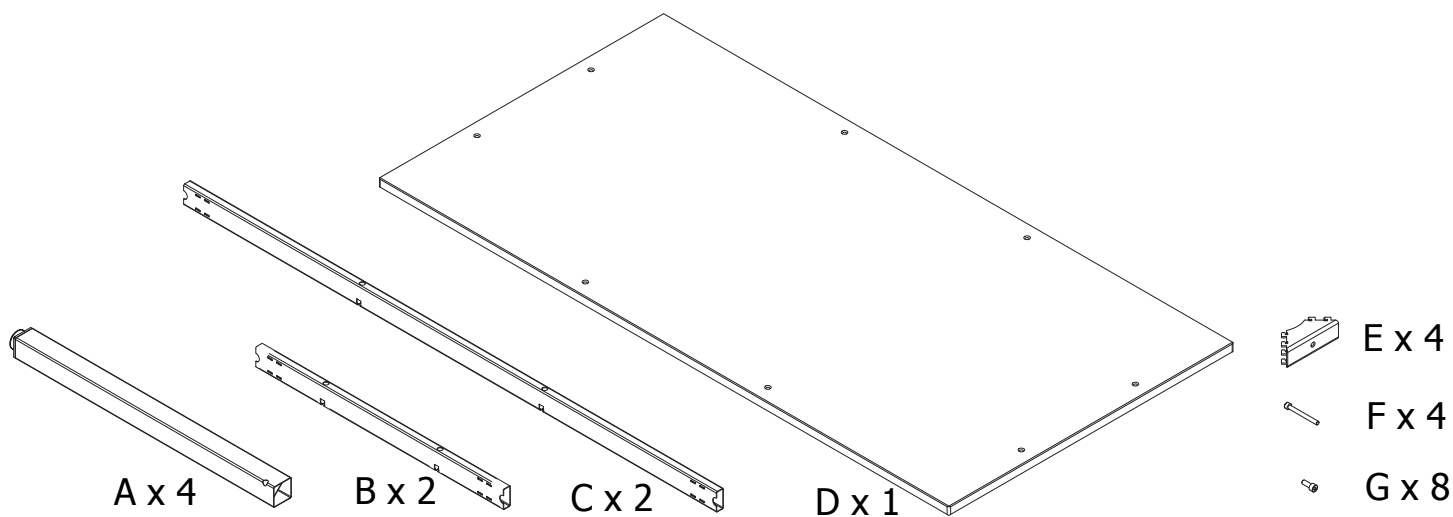
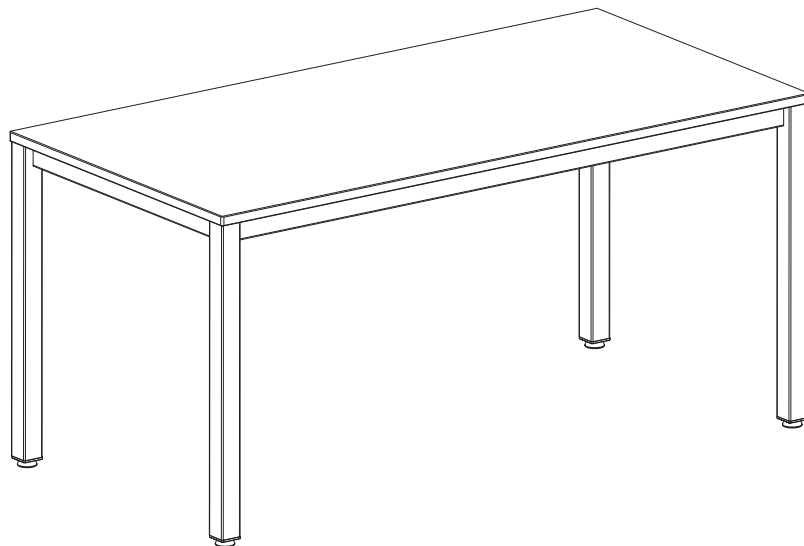


MIRPLAY COLABORA CON LA ONG:  
MIRPLAY COLLABORATES WITH NGO:  
MIRPLAY PARTICIPE À L'ONG:  
MIRPLAY COL·LABORA AMB L'ONG:



**OXFAM**  
International

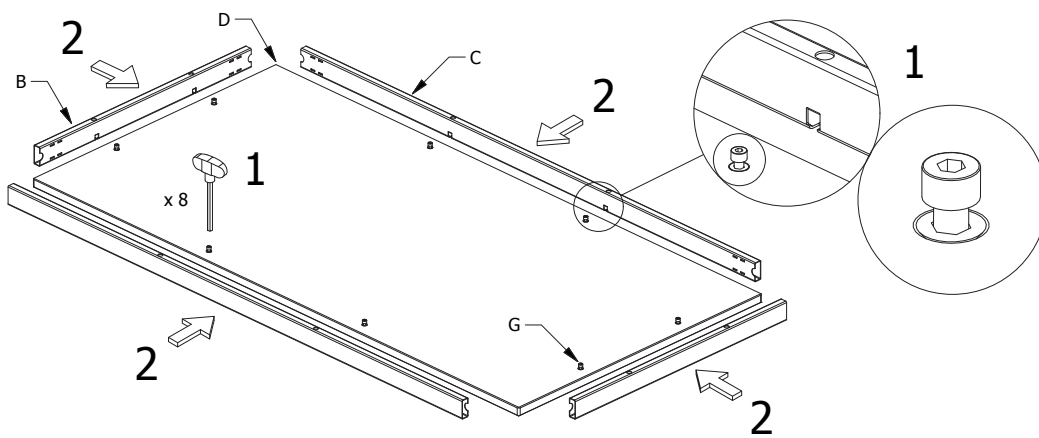
Instrucciones de montaje - Assembly instructions - Notice de montage - Instruccions de muntatge



Premontaje / First assembly / Prémontage

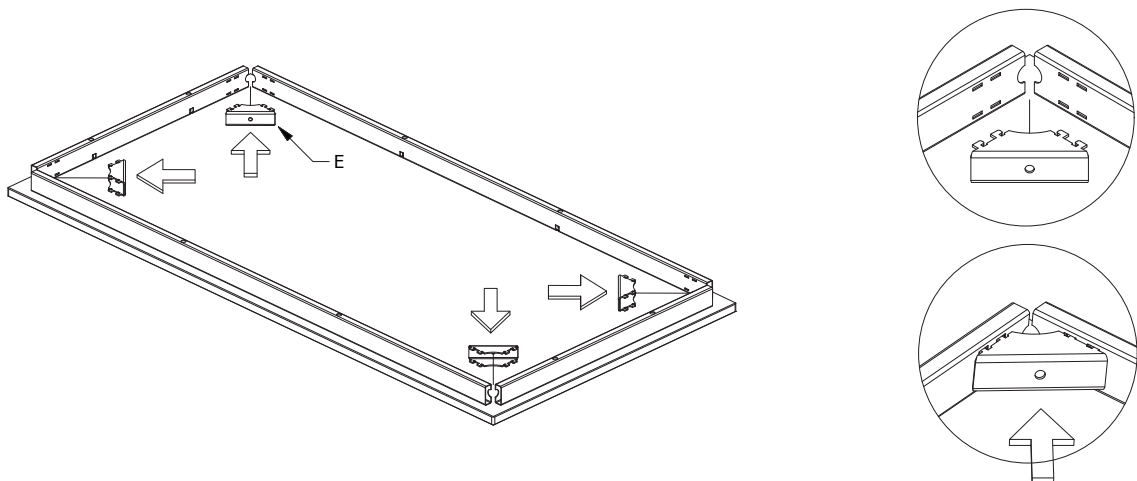
**A**

- ES** - **1** - Roscar tornillos M6 aproximadamente hasta la mitad de la rosca.  
**2** - Colocar travesaños con las ranuras y encajes para tornillos M6 hacia el interior del marco y deslizar travesaños hasta hacer tope con los tornillos M6.
- EN** - **1** - Thread M6 screws approximately half of the thread.  
**2** - Place cross beams with the slots and sockets for M6 screws to the inside of the frame and slide the cross beams until they bottom-out with the M6 screws.
- FR** - **1** - Visser les vis M6 jusqu'a approximativement la moitié de la vis.  
**2** - Gliser les traverses avec les rainures pour vis M6 vers l'intérieur du cadre jusqu'à ce que les vis rentrent dans les rainures.



**B**

- ES** - Montar las 4 uniones junto con los travesaños. Para entrar las uniones nos podemos ayudar con una maza de goma. Posicionar correctamente las uniones en sus alojamientos. Las uniones deben entrar en todas la ranuras de los travesaños.
- EN** - Fit the 4 connections along with the cross beams. To fit the joints we can use a rubber mallet. Correctly position the joint connections in their housings. The joint connections must fit all the slots of the cross beams.
- FR** - Placer les 4 joints dans les angles des traverses. Pour pouvoir les introduire vous pouvez utiliser un marteau en caoutchouc. Placer correctement les joints dans les rainures. Les 4 joints doivent entrer dans toutes les rainures des traverses.



Premontaje / First assembly / Prémontage

**C**

**ES** - Montar las 4 patas.

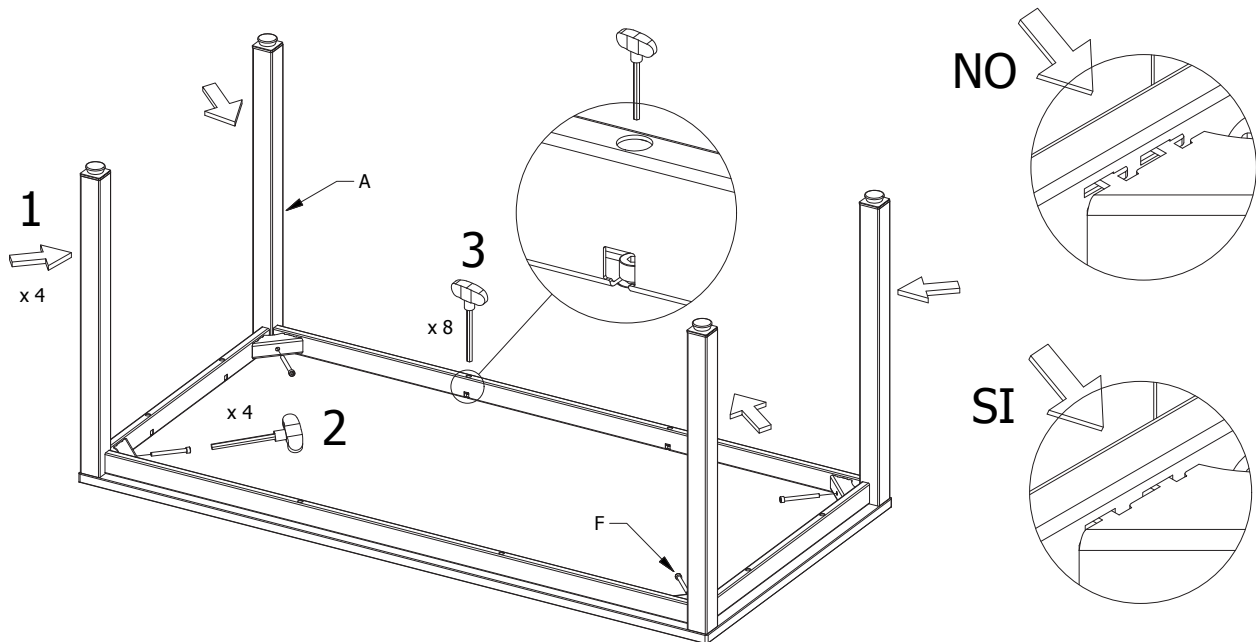
- 1** - Posicionar la pata.
- 2** - Apretar fuertemente los tornillos M8. Debemos atornillar hasta que las uniones hagan tope con las ranuras de los travesaños.
- 3** - Terminar de rosar todos los tornillos M6 y apretar fuerte.

**EN** - Assemble the 4 legs.

- 1** - Place the leg.
- 2** - Tighten the M8 screws strongly. We must screw until the joints bottom-out with the slots on the cross beams.
- 3** - Hardly tighten all the M6 screws.

**FR** - Monter les 4 pieds.

- 1** - Placer le pied.
- 2** - Visser fortement les vis M8 jusqu'à ce que les joints rentrent parfaitement dans les rainures des traverses.
- 3** - Finir de visser fortement tous les vis M6.



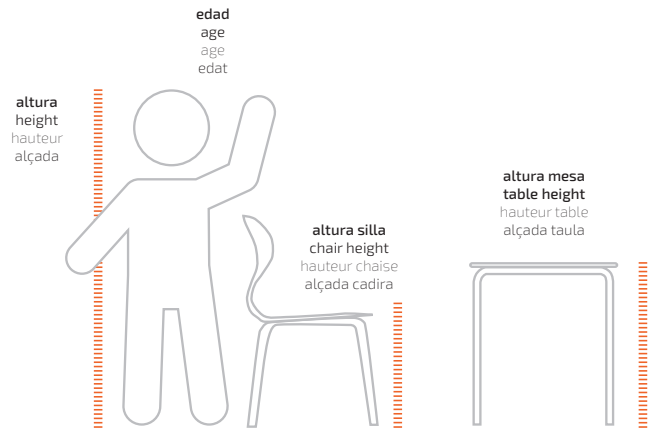
**Tallas según la normativa europea UNE-EN 1729-1**

Size according to European regulation UNE-EN 1729-1

Taille selon la norme européenne UNE-EN 1729-1

Talles segons la normativa europea UNE-EN 1729-1

TALLA SIZE TAILLE TALLA	EDAD AGE AGE EDAT	ALTURA HEIGHT HAUTEUR ALÇADA	ALTURA ASIENTO CHAIR HEIGHT HAUTEUR SIÈGE ALÇADA SEIENT	ALTURA MESA TABLE HEIGHT HAUTEUR TABLE ALÇADA TAULA
<b>0</b>	1-2	80-95 cm	21 cm	40 cm
<b>1</b>	2-3	93-116 cm	26 cm	46 cm
<b>2</b>	3-4	108-121 cm	30 cm	52 cm
<b>3</b>	4-6	119-142 cm	34 cm	59 cm
<b>4</b>	6-8	133-159 cm	38 cm	65 cm
<b>5</b>	8-10	146-176 cm	42 cm	70 cm
<b>6</b>	+12	159-188 cm	46 cm	77 cm
<b>8*</b>	+8	+146 cm	80 cm	100 cm



\*Equivalencia UNE-EN 1729-1 a dimensiones talla 5 para mesas de trabajo de pie.

\*Equivalence UNE-EN 1729-1 size 5 dimensions for tables to work standing up.

\*Equivalence UNE-EN 1729-1 aux dimensions 5 pour les tables de travail debout.

\*Equivalència UNE-EN 1729-1 a dimensions talla 5 per a taules per treball dempeus.