

ES

Silla giratoria con base de polipropileno en forma de estrella con ruedas y respaldo curvo para un óptimo confort. Pistón de gas regulable en altura. Versátil y resistente.

EN

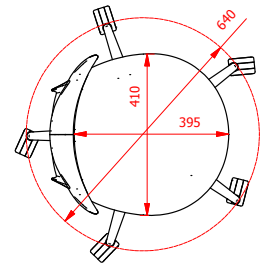
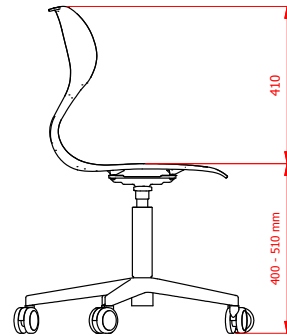
Polypropylene 5 stars base and waterfall seat chair. Stroke gas lift and adjustable weight. Great mobility and versatile. Versatile and durable.

FR

Chaise avec piètement en polypropylène 5 branches sur roulettes et dossier courbé pour assurer un excellent confort. Vérin à gaz réglable en hauteur. Grande mobilité et multifonction. Durable et multifonction.

CAT

Cadira amb base de polipropilè i respalller corbat per a un òptim confort. Gran mobilitat i versàtil. Pistó de gas regulable en altura. Versàtil i resistent.



- 1** Asiento ergonómico de polipropileno  
Ergonomic seat made of polypropylène  
Assise ergonomique en polipropilène  
Seient ergonòmic de polipropilè

- 2** Pistón de gas  
Stroke gas lift  
Vérin à gaz  
Pistó de gas

- 3** Base de polipropileno en forma de estrella con ruedas sin freno de Ø65mm  
Polypropylene star base with no brake castors Ø65mm  
Piètement en polypropylène 5 branches sur roulettes sans frein de Ø65mm  
Base de polipropilè en forma d'estrella amb rodes sense fre de Ø65mm

- 4** Opción asiento tapizado \*  
Upholstered seat option \*  
Option assise rembourée \*  
Opció seient tapissat \*

ALTURA ASIENTO / SEAT HEIGHT /  
HAUTEUR SIÈGE / ALÇADA SEIENT

**40-51cm**

COLOR / COLOUR / COULEUR / COLOR

ASIENTO / SEAT /  
ASSISE / SEIENT

ESTRUCTURA / STRUCTURE /  
STRUCTURE / ESTRUCTURA



PESO  
WEIGHT  
POIDS  
PES

**7,00 kg**

CANTIDAD DE EMBALAJE  
PACK QUANTITY  
QTÉ D'UNITÉS PAR CARTON  
QUANTITAT D'EMBALATGE

**8**

EMBALAJE  
CARTON BOX  
CARTON  
EMBALATGE

**2**

- \* Polièster 100% - 530gr tela knitted - Retardante al fuego según el Californian Technical Bulletin 117-2013  
\* Knitted polyester 100 % - 530 gr - Fire retardant according to the Californian Technical Bulletin 117-2013  
\* Knitted polyester 100 % - 530 gr - Retardant au feu selon the Californian Technical Bulletin 117-2013  
\* Polièster 100% - 530gr - Retardant al foc segons la Californian Technical Bulletin 117-2013

## ES

Nuestros productos estan diseñados y fabricados según las normativas de aplicación correspondientes.

Sillas y mesas para centros educativos. UNE EN 1729-1: 07 / UNE EN 1729-2:07. Dimensiones, requisitos de seguridad y métodos de ensayo.

### INFORMACIÓN IMPORTANTE

Lea todas las instrucciones antes de comenzar el ensamblaje. Guarde las instrucciones para uso futuro.

### SUGERENCIA DE USO

El asiento está diseñado para mayores de 6 años. Movable, ideal para la flexibilidad del aula, espacios comunes. Permite múltiples configuraciones para entornos de trabajo colaborativo. Uso interior.

### ADVERTENCIA

Utilizar solo como se pretende. No intente ponerse de pie o arrodillarse sobre el artículo. No apilar. Solo combinaciones planas.

### MONTAJE

Ver instrucciones de montaje.

### MANTENIMIENTO

Periódicamente se deben realizar tareas de mantenimiento revisando el estado del producto. Ver que todas las uniones están correctamente fijadas, en buen estado y funcionando. Compruebe si hay roturas periódicamente. Retire el producto del servicio cuando se produzca alguna condición que pueda considerarse insegura..

### CUIDADO Y LIMPIEZA

Limpie la unidad con un paño húmedo o una esponja con agua tibia y jabón suave. Séquelo. No use limpiadores abrasivos, blanqueadores, solventes químicos y detergentes fuertes.

### GARANTÍA

2 años de garantía limitada.

## EN

Our products are designed and manufactured according to the corresponding implementation regulations.

Chairs and tables for educational institutions. UNE EN 1729-1: 07 / UNE EN 1729-2: 07. Dimensions, safety requirements and test methods.

### IMPORTANT INFORMATION

Read all instructions before beginning assembly. Keep instructions for future use.

### SUGGESTED USE

The seat is designed for ages 6 and up. Movable, ideal for the flexibility of the classroom, common spaces. Allows for multiple configurations for collaborative work environments. Indoor use.

### WARNING

Use only as intended. Do not attempt to stand or kneel on item. Do not stack just flat join.

### ASSEMBLY

See assembly instruction.

### MAINTENANCE

Regular maintenance tasks have to be realized by checking the product's conditions. It is important to check that unions are properly fixed, in good conditions and working properly. Check for breakage periodically. Remove the product from service when any condition develops that might deem operation unsafe.

### CARE AND CLEANING

Clean the unit with a damp cloth or sponge using warm water and mild soap. Wipe dry. Do not use abrasive cleaners, bleach, chemical solvents, and strong detergents.

### WARRANTY

2-year limited warranty.

## FR

Nos produits sont conçus et fabriqués selon les normatives d'application correspondantes. Relation des normes applicables.

Chaises et tables pour centres d'enseignement. UNE EN 1729-1: 07 / UNE EN 1729-2: 07. Dimensions, exigences de sécurité et méthodes d'essais.

### INFORMATION IMPORTANTE

Lisez toutes les instructions de montage avant de commencer l'assemblage. Gardez les instructions pour toute éventuelle future utilisation.

### CONSEILS D'UTILISATION

Cet article n'es pas conçu pour des enfants de moins de 6 ans. Mobile, permet des multiples configurations pour des environnement de travail collaboratifs. Idéal pour la flexibilité des espaces communs, expositions, salles d'attente.

### AVERTISSEMENT

À être utilisé que pour l'objet dont il a été conçu. Ne pas se mettre debout ou s'agenouiller sur l'article. Uniquement des combinaisons horizontales.

### ASSEMBLAGE

Suivez les instructions de montage adjointes.

### ENTRETIEN

Des tâches d'entretien doivent être réalisés périodiquement. Assurez-vous que tous les joints sont correctement fixés, en bon état et fonctionnent. Vérifiez si il y a des fissures. Empêchez l'utilisation du produit si vous observez toute condition qui puisse se considérer dangereuse ou non sure.

### MAINTIEN ET NETTOYAGE

Nettoyez l'unité à l'aide d'un chiffon humide ou une éponge avec de l'eau tiède et du savon doux. Séchez le. Ne pas utiliser de nettoyeurs abrasifs, blanchissants, solvants chimiques et détergent forts.

### GARANTIE

2 ans de garantie limitée.

## CAT

Els nostres productes estan dissenyats i fabricats segons les normatives d'aplicació corresponents.

Cadires i taules per a centres d'ensenyament. UNE EN 1729-1: 07 / UNE EN 1729-2: 07. Dimensions, requisits de seguretat i mètodes d'assaig.

### INFORMACIÓ IMPORTANT

Llegeixi totes les instruccions abans de començar el muntatge. Guardí les instruccions per un ús futur.

### SUGGERIMENT D'ÚS

El seient està dissenyat per a majors de 6 anys. Movable, ideal per a la flexibilitat de l'aula, espais comuns. Permet múltiples configuracions per a entorns de treball cooperatiu. Ús interior.

### ADVERTÈNCIA

Utilitzar només pel seu ús. No intenti posar-se de peu o agenollar-se sobre l'article. No apilar. Només combinacions planes.

### MUNTATGE

Veure instruccions de muntatge.

### MANTENIMENT

Periòdicament s'han de realitzar tasques de manteniment revisant l'estat del producte. Veure que totes les unions estan correctament fixades, en bon estat i funcionant. Comprovi si hi ha trencaments periòdicament. Retiri el producte del servei quan es produeixi alguna condició que es pugui considerar insegura.

### CURA I NETEJA

Netegi l'article amb un drap humit o una esponja amb aigua tèbia i sabó suau. Eixugui'l. No utilitzi netejadors abrasius, blanquejadors, solvents químics o detergentes forts.

### GAMMA DE PRODUCTES I

### GARANTIA

2 anys de garantia limitada.



CALIDAD CERTIFICADA  
CERTIFIED QUALITY  
QUALITÉ CERTIFIÉE  
QUALITAT CERTIFICADA

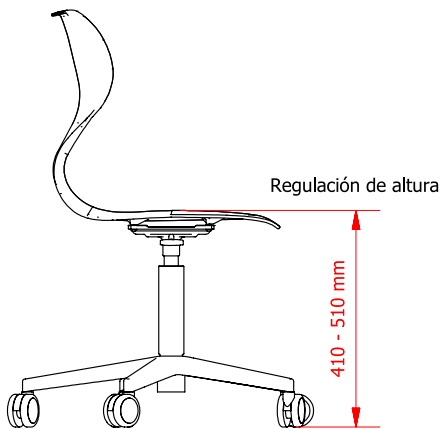


MIRPLAY COLABORA CON LA ONG:  
MIRPLAY COLLABORATES WITH NGO:  
MIRPLAY PARTICIPE À L'ONG:  
MIRPLAY COLLABORA AMB L'ONG:



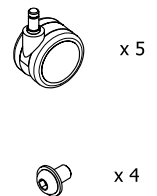
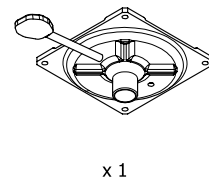
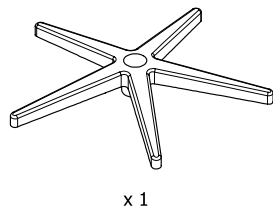
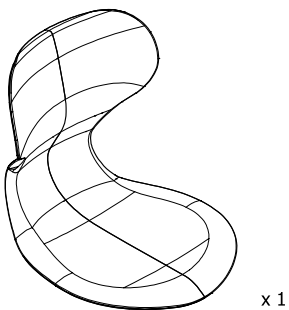
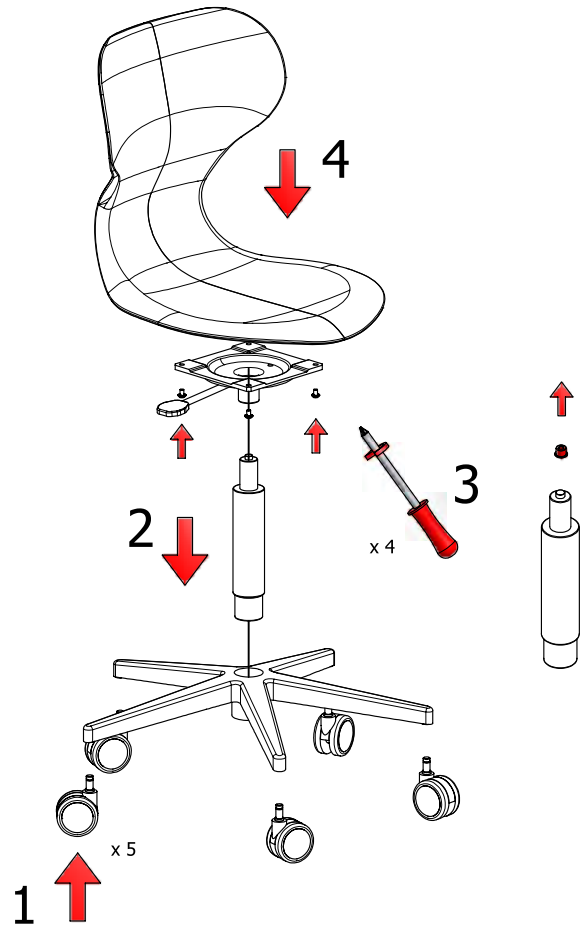
OXFAM  
International

Instrucciones de montaje - Assembly instructions - Notice de montage - Instruccions de muntatge



Tamaños / Dimensions - UNE 1729		
Altura / High [ mm ]	Silla / Chair	Mesa / Table
T5 - 1460-1765	420 - 440	690 - 730
T6 - 1590-1880	450 - 470	740 - 780

\*\* Altura, estatura del usuario.



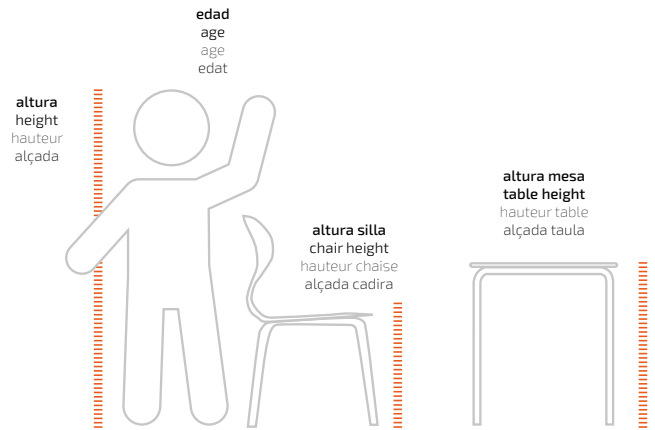
## Tallas según la normativa europea UNE-EN 1729-1

Size according to European regulation UNE-EN 1729-1

Taille selon la norme européenne UNE-EN 1729-1

Talles segons la normativa europea UNE-EN 1729-1

TALLA SIZE TAILLE TALLA	EDAD AGE AGE EDAT	ALTURA HEIGHT HAUTEUR ALÇADA	ALTURA ASIENTO CHAIR HEIGHT HAUTEUR SIÈGE ALÇADA SEIENT	ALTURA MESA TABLE HEIGHT HAUTEUR TABLE ALÇADA TAULA
<b>0</b>	1-2	80-95 cm	21 cm	40 cm
<b>1</b>	2-3	93-116 cm	26 cm	46 cm
<b>2</b>	3-4	108-121 cm	30 cm	52 cm
<b>3</b>	4-6	119-142 cm	34 cm	59 cm
<b>4</b>	6-8	133-159 cm	38 cm	65 cm
<b>5</b>	8-10	146-176 cm	42 cm	70 cm
<b>6</b>	+12	159-188 cm	46 cm	77 cm
<b>8*</b>	+8	+146 cm	80 cm	100 cm



\*Equivalencia UNE-EN 1729-1 a dimensiones talla 5 para mesas de trabajo de pie.

\*Equivalence UNE-EN 1729-1 size 5 dimensions for tables to work standing up.

\*Equivalence UNE-EN 1729-1 aux dimensions 5 pour les tables de travail debout.

\*Equivalència UNE-EN 1729-1 a dimensions talla 5 per a taules per treball dempeus.